

Kommuneplanens arealdel 2022 - 2034

Bestemmelser og retningslinjer

Sist endret 03.03.2023





BESTEMMELSER OG RETNINGSLINJER FOR

KOMMUNEPLANENS AREALDEL 2022 - 2034

Dato for siste behandling i plan- og miljøutvalget den

Vedtatt av bystyret i møte den

Under K. Sak nr.

.....

formannskapssekretær

Bestemmelser

Plankart og bestemmelser er juridisk bindende. Det er ikke anledning til å ta i bruk, dele og/eller bebygge en eiendom på annen måte enn det som er fastsatt på plankartet eller i bestemmelsene, jf. pbl. § 1-6.

Bestemmelsene i arealdelen er på flere punkter detaljerte. Dette er for å ivareta behovet for presisjon i bydeler hvor tidligere kommunedelplaner nå erstattes av kommuneplanens arealdel. I tillegg er hensikten å ivareta nye behov i områder som omfattes av eldre reguleringsplaner. Bestemmelsene i arealdelen skal danne grunnlag for utarbeiding av bestemmelser i nye reguleringsplaner for byggeprosjekter. De generelle bestemmelsene og flere av bestemmelsene for byggeområder skal gjelde for alle nye byggeprosjekter i byutviklingsområdet selv om det foreligger eldre reguleringsplaner.

DEL A består av generelle og tematiske bestemmelser samt bestemmelser til arealbruksformål og hensynssoner.

DEL B inneholder egne bestemmelser for Sentrum, Rønvik, Indre Havn, Ytre Havn, Bodøsjøen og Tverlandet tettsted. Anvendelsesområdet for de ulike kapitlene i DEL B angis under hvert kapittel. DEL B gir utfyllende bestemmelser for de enkelte områdene, og går ved motstrid foran bestemmelsene som er gitt i DEL A.

I DEL C er bestemmelser om arealbruksformål, utnyttelsesgrad og byggehøyde samlet i en matrise for de områder av kommunen som er vist på plankartet (bykartet). Matrisens innhold samsvarer med bestemmelser i DEL B.

Retningslinjer

Retningslinjer er ikke juridisk bindende. De kan ikke benyttes som direkte hjemmelsgrunnlag for vedtak etter planen, men skal være førende for videre planlegging, forvaltning og saksbehandling. Retningslinjene angis i *kursiv* til hver enkelt bestemmelse.

Kommunedelplaner for Saltstraumen, Skjerstadvjorden og Hernes

Området som dekkes av kommunedelplanene inngår ikke i planavgrensningen for kommuneplanens arealdel. På plankartet er områdene vist med avgrensning og plannavn.

Innhold

DEL A - GENERELLE BESTEMMELSER.....	11
§ 1 Innledende bestemmelser	11
§ 1.1 Rettsvirkning	11
§ 1.1.1 Forholdet til kommunedelplaner	11
§ 1.1.2 Forholdet til reguleringsplaner	12
§ 1.2 Plankrav.....	12
§ 1.2.1 Unntak fra plankrav.....	12
§ 1.3 Byutviklingsområdet	13
§ 1.3.1 Avgrensning.....	13
§ 1.3.2 Bygging og fradeling i områder som grenser til byutviklingsområdet.....	14
§ 1.4 Utbyggingsprogram for boliger	14
1.4.1 Bydeler	15
§ 1.5 Innholdet i utbyggingsavtaler	16
§ 1.6 Risiko- og sårbarhetsanalyser (ROS-analyser)	16
§ 1.7 Krav til maks støynivå.....	16
§ 1.7.1 Støy – boliger og støyfølsomme bruksformål	17
§ 1.7.2 Støyutredning.....	17
§ 1.8 Ulempehåndtering i anleggs- og byggetid	18
§ 1.9 Miljøprogram	18
§ 1.10 Håndtering av overskuddsmasser fra bygge- og gravearbeid	19
§ 1.10.1 Krav til miljøundersøkelse og tiltaksplan	19
§ 1.10.2 Massebudsjett og -regnskap	19
§ 1.10.3 Rivningsbudsjett og -regnskap	19
§ 1.11 FNs bærekraftsmål	20
§ 1.12 Klima og energi.....	20
§ 1.13 Karbonrike naturtyper	20
§ 1.14 Naturmangfold	20
§ 1.15 Bevaring av matjord	21
§ 1.16 Sikkerhet mot naturpåkjenninger	21
§ 1.17 Automatisk fredete kulturminner	22
§ 1.18 Strandsone og vassdrag	23
§ 1.19 Bevaring av grøntområder i byutviklingsområdet	23
§ 1.20 Universell utforming og tilgjengelighet	23
§ 1.21 Skilt og reklameinnretninger.....	24

§ 1.22 Folkehelse	25
§ 1.23 Barn og unges interesser i planleggingen	25
§ 1.24 Geoteknisk vurdering av naturfare	26
§ 1.24.1 Fare for kvikkleire.....	26
§ 1.24.2 Fare for skred, steinsprang og snøras.....	26
§ 2 Handel	26
§ 2.1 Områder for handel	26
§ 2.1.1 Handel over 3 000 m ²	27
§ 2.1.2 Handelsområder	27
§ 2.1.3 Rønvikleira.....	27
§ 2.1.4 Mørkved sør	28
§ 2.2 Etablering av dagligvareforretninger	28
§ 2.3 Varelevering	28
§ 3 Parkeringsbestemmelser	28
§ 3.1 Soneinndeling.....	28
§ 3.2 Parkeringskrav.....	30
§ 3.2.1 Krav til antall bilparkeringsplasser	30
§ 3.2.2 Krav til antall sykkelparkeringsplasser	30
§ 3.2.3 Dokumentasjon av parkeringsløsning.....	30
§ 3.3 Krav til lokalisering, utforming og størrelse.....	31
§ 3.3.1 Bilparkering	31
§ 3.3.2 Sykkelparkering.....	31
§ 3.4 Parkering for bolig.....	32
§ 3.5 Parkering for kontor, handel og service.....	32
§ 3.6 Annen parkering.....	33
§ 3.7 Parkering for fritidsbebyggelse	33
§ 3.8 Nedbygging av eksisterende parkeringsplasser.....	34
§ 3.9 Vilkår ved anmodning om brukstillatelse/ferdigattest.....	34
§ 4 Bestemmelser for uteoppholdsareal	34
§ 4.1 Soneinndeling.....	34
§ 4.2 Generelle kvalitetskrav	35
§ 4.2.1 Plassering av uteoppholdsareal	36
§ 4.2.2 Krav for sone A	37
§ 4.2.3 Krav for sone B	38
§ 4.2.4 Krav for sone C	39

§ 5 Bebyggelse og anlegg	39
§ 5.1 Generelle bestemmelser	39
§ 5.1.1 Energiløsning	39
§ 5.1.2 Krav til sikkerhet rundt flyplassen	39
§ 5.1.3 Utforming av bebyggelse og byggehøyde	40
§ 5.1.3.1 Generelle kvalitetskrav	40
§ 5.1.3.2 Terrengbehandling og landskap	41
§ 5.1.3.3 Takformer	41
§ 5.1.3.4 Fastsetting av byggehøyder	41
§ 5.1.3.5 Krav til arkitekturprosjektering	42
§ 5.1.4 Vann, avløp, overvannshåndtering og blågrønn faktor	42
§ 5.1.5 Byggegrenser mot kommunaltekniske anlegg og riksvei	43
§ 5.2 Boligbebyggelse og bokvalitet	43
§ 5.2.1 Definisjoner	43
§ 5.2.2 Boligstørrelser og antall boenheter	44
§ 5.2.3 Bokvalitet	44
§ 5.2.4 Trafikksikkerhet for gående	45
§ 5.2.5 Avfallshåndtering	45
§ 5.2.6 Svalganger	45
§ 5.2.7 Innglasset uteoppholdsareal - balkonger, altaner, terrasser mv	46
§ 5.2.8 Utnyttelsesgrad	46
§ 5.2.9 Garasje, carport, uthus og lignende mindre bygg	46
§ 5.2.10 Servicevirksomheter i boligområder	46
§ 5.3 Fritidsbebyggelse	47
§ 5.3.1 Lokalisering og terrengtilpasning	47
§ 5.3.2 Størrelser og grad av utnytting	48
§ 5.3.3 Utforming	48
§ 5.3.4 Naust	48
§ 5.4 Sentrumsformål	49
§ 5.5 Kjøpesenter	49
§ 5.6 Forretninger	49
§ 5.7 Offentlig eller privat tjenesteyting	49
§ 5.7.1 Kjerringøy Handelssted	49
§ 5.8 Fritids- og turistformål	50
§ 5.9 Råstoffutvinning, lagring rene masser og massehåndtering	50

§ 5.9.1 Områder for råstoffutvinning	50
§ 5.9.2 Områder for lagring av rene masser	50
§ 5.10 Næringsbebyggelse	51
§ 5.10.1 Generelle krav til næringsarealer	51
§ 5.10.2 Høyder og utnyttelse	52
§ 5.10.3 Områder for næring i byutviklingsområdet	52
§ 5.10.4 Krav til utforming	52
§ 5.10.5 Tyngre næringsvirksomhet i sentrum, indre og ytre havn	53
§ 5.10.6 Havn	53
§ 5.10.7 Næringsområde på Kvalnes	53
§ 5.11 Idrettsanlegg	53
§ 5.12 Andre typer bebyggelse og anlegg.....	53
§ 5.13 Uteoppholdsarealer	54
§ 5.14 Grav- og urnelunder	54
§ 5.15 Kombinerte formål.....	54
§ 6 Samferdselsanlegg og teknisk infrastruktur	57
§ 6.1 Avkjørsler	57
§ 6.2 Kollektivtrafikk	57
§ 6.3 Jernbane.....	57
§ 6.4 Antatt fremtidige veiføringer	57
§ 6.5 Gang- og sykkelveger	58
§ 7 Grønnstruktur	58
§ 8 Forsvaret	58
§ 9 Landbruks-, natur- og friluftslivsformål samt reindrift (LNFR)	58
§ 9.1 Generelt	58
§ 9.1.1 Areal for spredt boligbygging (LSB).....	59
§ 9.1.2 Areal for spredt fritidsbebyggelse (LSF).....	59
§ 9.1.3 Areal for kombinert spredt bolig og næringsbebyggelse (LS)	60
§ 10 Bruk og vern av sjø og vassdrag, med tilhørende strandsone.....	60
§ 10.1 Generelle bestemmelser.....	60
§ 10.2 Bruk og vern av sjø og vassdrag med tilhørende strandsone (BSV)	61
§ 10.3 Farleder	61
§ 10.3.1 Havn (HOS).....	61
§ 10.3.2 Småbåthavn (SH).....	61
§ 10.3.3 Molo, Givær	61

§ 10.4 Fiske (FI)	61
§ 10.5 Akvakultur	62
§ 10.5.1 Kombinerte formål (VK 1, 2, 4, 5, 6, 7, 8, 9 og 11).....	62
§ 10.5.2 Kombinerte formål (VK 3 og 10)	62
§ 10.5.3 Akvakultur (AKV)	62
§ 10.6 Naturområde (NO)	62
§ 10.7 Friluftsområde (FV)	62
§ 10.8 Sjøvannsinntak (DV)	63
§ 11 Bestemmelser til hensynssoner	63
§ 11.1 Sikringssoner	63
§ 11.1.1 Nedslagsfelt drikkevann (H110).....	63
§ 11.1.2 Restriksjoner over jernbane- eller veitunnel (H130)	63
§ 11.1.3 Andre sikringssoner – Hinderflater og byggerestriksjoner omkring eksisterende og nye Bodø lufthavn.....	63
§ 11.2 Støysoner	64
§ 11.3 Faresoner	64
§ 11.3.1 Ras- og skredfare (H310).....	64
§ 11.3.2 Brann-/eksplosjonsfare (H350)	64
§ 11.3.3 Høyspenningsanlegg (H370)	64
§ 11.3.4 Militær virksomhet (H380).....	65
§ 11.3.5 Annen fare (H390).....	65
§ 11.4 Soner med angitte særlige hensyn	65
§ 11.4.1 Hensynssone landbruk (H510).....	65
§ 11.4.2 Hensynssone reindrift (H520)	65
§ 11.4.3 Hensynssone friluftsliv (H530)	65
§ 11.4.4 Bevaring naturmiljø (H560).....	66
§ 11.4.5 Bevaring kulturmiljø (H570).....	66
§ 11.4.6 Sikring av mineralressurser (H590).....	66
§ 11.5 Båndleggingssoner	66
§ 11.5.1 Båndlegging for fremtidig regulering etter PBL (H710)	66
§ 11.5.2 Båndlegging etter lov om naturvern/naturmangfoldloven (H720)	67
§ 11.5.3 Båndlegging etter kulturminneloven (H730)	67
§ 11.6 Gjennomføringssoner	68
§ 11.6.1 Krav om felles planlegging (H810)	68
§ 11.6.2 Omforming (H820)	68
§ 12 Rekkefølgebestemmelser.....	68

§ 12.1 Forkjøpsrett.....	68
§ 12.2 Sosial og teknisk infrastruktur.....	68
§ 12.3 Trafikksikker skolevei	68
DEL B. GEOGRAFISK AVGRENSETE BESTEMMELSER	69
§ 13 SENTRUM BYDEL (sone 1–17).....	69
§ 13.1 Anvendelsesområde og mål for utvikling av sentrum	69
§ 13.2 Felles bestemmelser for byggeområder	69
§ 13.2.1 Byggehøyder	69
§ 13.2.2 Krav til plassering av bebyggelse	69
§ 13.2.3 Grønnstruktur	70
§ 13.2.4 Tiltak på bygninger med historisk verdi.....	70
§ 13.3 Byggeområder omfattet av temakart kulturminner.....	70
§ 13.3.1 Krav til utforming av tiltak	70
§ 13.3.2 Krav til tiltak på bygninger som er vist med fasadevern	71
§ 13.4 Områder avsatt til sentrumsformål	71
13.4.1 Arealbruk.....	71
13.4.2. Utnyttelsesgrad.....	72
13.4.3. Høyder.....	72
13.4.4 Krav til utforming og plassering.....	73
§ 13.5 Offentlig og privat tjenesteyting	73
§ 13.6 Samferdsel.....	74
§ 13.6.1 Vegareal	74
§ 13.7 Områder for kombinert bebyggelse og anleggsformål.....	74
§ 13.7.1 Gamle Riksvei - Sone 13	74
§ 13.7.2 Plassmyra - Sone 16 (utenom handelsområdet)	74
§ 13.7.3 Stormyra - Sone 17 (utenom handelsområdet).....	75
§ 13.8 Forretningsformål og kjøpesenter – generelle bestemmelser	75
§ 14 RØNVIK (sone 18-36).....	75
§ 14.1 Anvendelsesområde.....	75
§ 14.2 Boligområder.....	75
§ 14.2.1 Grad av utnytting og byggehøyder	75
§ 14.2.2 Krav til boligtyper	75
§ 14.2.3 Boligfortetting	76
§ 14.3 Bevaringsverdige områder og bygninger	76
§ 14.4 Forretningsformål	76

§ 14.5 Kombinerte formål, bolig/forretning	77
§ 14.6 Offentlig og privat tjenesteyting	77
§ 15 INDRE HAVN (sone 37)	77
§ 15.1 Anvendelsesområde.....	77
§ 15.2 Boligbebyggelse	77
§ 15.3 Kombinert bebyggelse og anleggsformål	77
§ 15.3.1 Næring, kontor, forretning og tjenesteyting	77
§ 15.3.2 Bolig, næring, kontor, forretning og tjenesteyting	77
§ 15.3.3 Bolig, forretning, kontor.....	77
§ 15.4 Samferdsel.....	78
§ 16 YTRE HAVN (sone 38)	78
§ 16.1 Anvendelsesområde.....	78
§ 16.2 Bebyggelse og anlegg	78
§ 17 BODØSJØEN (sone 39)	78
§ 17.1 Anvendelsesområde.....	78
§ 17.2 Byggelinjer.....	78
§ 17.3 Boligfeltene 39.1 – 39.11	78
§ 17.4 Boligfeltene 39.12 – 39.38	79
§ 17.5 Boligfeltet 39.46.....	79
§ 17.6 Kombinert bebyggelse- og anleggsformål	80
§ 17.6.1 Bolig/forretning/kontor/næring	80
§ 17.6.2 Bolig/atelier, privat museum	80
§ 17.6.3 Forretning/kontor/lager/tjenesteyting.....	80
§ 17.7 Forretningsformål	81
§ 17.7.1 Formål	81
§ 17.7.2 Byggehøyde.....	81
§ 17.7.3 Utnyttelsesgrad.....	81
§ 17.8 Omformingsområde 39.66.....	81
§ 17.9 Offentlig og privat tjenesteyting	81
§ 17.9.1 Barnehage	81
§ 17.9.2 Skole/barnehage/forsamlingslokale	81
§ 17.9.3 Kirke/forsamlingslokale	81
§ 17.9.4 Kultursenter	81
§ 17.10 Samferdsel.....	82
§ 17.11 Andre typer bebyggelse og anlegg.....	82

§ 17.11.2 Grav og urnelund	82
§ 17.11.3 Renseanlegg	82
§ 17.11.4 Telekommunikasjon	82
§ 17.12 Rekkefølgebestemmelser for Bodøsjøen.....	82
§ 18 TVERLANDET	83
§ 18.1 Anvendelsesområde.....	83
§ 18.2 Bolig.....	83
§ 18.2.1 Bebygde boligområder.....	83
§ 18.2.2 Ubebygde boligområder	83
§ 18.3 Bebyggelse og anlegg - kombinert formål	84
§ 18.3.1 KBA69 (gamle Tverlandet skole)	84
§ 18.3.2 KBA92 og KBA95 (Mølnebakken)	84
§ 18.3.3 KBA114 (Mølnebakken sør)	85
§ 18.3.4 KBA96 (Brufoten)	85
§ 18.3.5 KBA93	85
§ 18.3.6 KBA52 (Eksisterende virksomhet Brufoten)	85
§ 18.3.7 KBA94 (Sildhopen)	85
§ 18.3.8 KBA58 (Sildstengveien 1)	85
§ 18.4 Næring (NÆ).....	85
§ 18.4.1 NÆ1 (Hopen).....	85
§ 18.4.2 NÆ2	86
§ 18.4.3 NÆ3 (Sjøveien).....	86
§ 18.5 Småbåthavn (SH).....	86
§ 18.6 Offentlig/privat tjenesteyting	86
DEL C. MATRISE MED BESTEMMELSER OG RETNINGSLINJER FOR OMRÅDENE OMTALT I DEL B.....	87

DEL A - GENERELLE BESTEMMELSER

§ 1 Innledende bestemmelser

FORMÅL

Formålet med kommuneplanens arealdel er å legge til rette for en utvikling som gir en god og levende kommune med variert og mangfoldig tilbud. Planen skal legge tydelige rammer for de som vil bygge, og være et verktøy for en god og effektiv saksbehandling i plan- og byggesaker.

§ 1.1 *Rettsvirkning*

Kommuneplanens arealdel 2022 - 2034, bestående av plankart og bestemmelser er juridisk bindende for arealbruken i kommunen. Retningslinjer (i kursiv) gir veiledning for plan- og byggesaker.

Kommuneplanens arealdel 2022 - 2034 gjelder frem til vedtak av ny kommuneplan.

Ved motstrid går bestemmelser i denne planens DEL B foran bestemmelser i denne planens DEL A.

§ 1.1.1 **Forholdet til kommunedelplaner**

Følgende kommunedelplaner for arealbruk videreføres:

- Kommunedelplan for Saltstraumen
- Kommunedelplan for RV 80
- Kommunedelplan for Skjerstadvjorden
- Kommunedelplan for Grønnstruktur

Følgende kommunedelplaner skal behandles i løpet av planperioden:

- Kommunedelplan for Kulturarv
- Kommunedelplan for Hernes

Følgende kommunedelplan oppheves:

- Kommunedelplan for Tverlandet

Kommunedelplaner gjelder ved motstrid foran kommuneplanens arealdel.

Retningslinje

Kommuneplanens bestemmelser får allikevel utfyllende og supplerende virkning.

§ 1.1.2 Forholdet til reguleringsplaner

Kommuneplanens arealdel gjelder ved motstrid foran reguleringsplaner vedtatt før 14.06.2018.

Regulerte bevaringsformål og hensynssoner for bevaring i reguleringsplaner gjelder ved motstrid allikevel foran kommuneplanens arealdel.

Følgende verneplaner gjelder ved motstrid foran kommuneplanens arealdel:

- 1042 – Svenskebyen – vedtatt 20.05.2009
- 1026 – Plysjbyen – vedtatt 22.10.2009
- 1218 – Anton Gisle Johnsons vei og tilstøtende del av Haakon 7. gate – vedtatt 31.10.2013

§ 1.2 Plankrav

For gjennomføring av større bygge- og anleggstiltak og andre tiltak som kan få vesentlige virkninger for miljø og samfunn, kreves det reguleringsplan.

Følgende områder, med hensynssone 710, har krav om områderegulering før utbygging kan finne sted:

- Områdereguleringer ved gamle Riksvei/Speiderveien og Sivert Nielsens gate
- Områderegulering av Mørkved bydelssenter

For følgende områder, med hensynssone 810, kreves det at reguleringsplan skal omfatte hele kvartalet:

- 1.09, 1.10, 1.17, 1.18, 1.19, 1.13a/1.13b, 1.14a/1.14b, 1.15, 1.16, 1.31, 1.32, 1.33, 1.34 og 1.35
- For 1.13a/1.13b og 1.14a/1.14b må reguleringsplan omfatte både a og b dersom Ivar Lunds vei kan inkluderes som utbyggingsareal

Retningslinje

Større bygge- og anleggstiltak vil i stor grad være tiltak etter plan- og bygningslovens § 20-1 bokstav a, d, g, h, k og l. Resterende bokstaver i § 20-1 samt tiltak etter Pbl. §§ 20-4 og 20-5 faller som oftest ikke innenfor plankravet. Hvilke andre tiltak som kan få vesentlig virkning på miljø og samfunn vurderes konkret i hver enkelt sak.

For utarbeidelse av reguleringsplaner vises det til egen planveileder med krav til planleveransen.

§ 1.2.1 Unntak fra plankrav

Boligbebyggelse

Innenfor eksisterende boligområder, avsatt til boligformål, kan tiltak etter PBL § 20-1 eller fradeling til slike formål utføres uten reguleringsplan så lenge alle følgende betingelser er oppfylt:

- Tiltaket har maksimalt 3 nye boenheter

- Tiltakets form, høyde, volum og plassering er tilpasset bebyggelsen i strøket
- Tiltaket medfører ikke betydelige konsekvenser for transportnett eller tilgrensende bebyggelse og uteoppholdsarealer
- Tomten innfrir kvalitetskravene til uteoppholdsarealer og oppfyller kravene til parkering, og tiltaket ivaretar øvrige bestemmelser i denne plan og plan- og bygningsloven
- Tiltaket medfører ikke privatisering eller på andre måter kommer i konflikt med offentlig grønnstruktur, strandsone, friområder, turløyper eller hindrer allmenhetens tilgjengelighet til slike områder

Berører tiltaket bygning som er bevaringsverdig (gul på temaplan kulturminner) må tiltakshaver dokumentere at tiltaket er i samsvar med bestemmelser og retningslinjer i § 13.3.

Ytterligere ny boligbygging på samme opprinnelige eiendom krever utarbeiding av reguleringsplan.

Næringsbebyggelse

Mindre utbyggingstiltak innenfor allerede utbygde næringsområder eller områder for spredt næringsbebyggelse kan unntas fra plankravet, dersom:

- Tiltaket gjelder nybygg, underbygg, påbygg eller tilbygg inntil 200 m² BRA, forutsatt at %-BYA ikke økes med mer enn 20 % av eksisterende bygning
- Tiltaket gjelder bruksendring til annen type næring, begrenset til maksimalt 200 m²

Samferdsel

Gang/sykkelveger, fortau og mindre samferdselstiltak kan bygges uten reguleringsplan der det ligger til rette for det.

Retningslinje

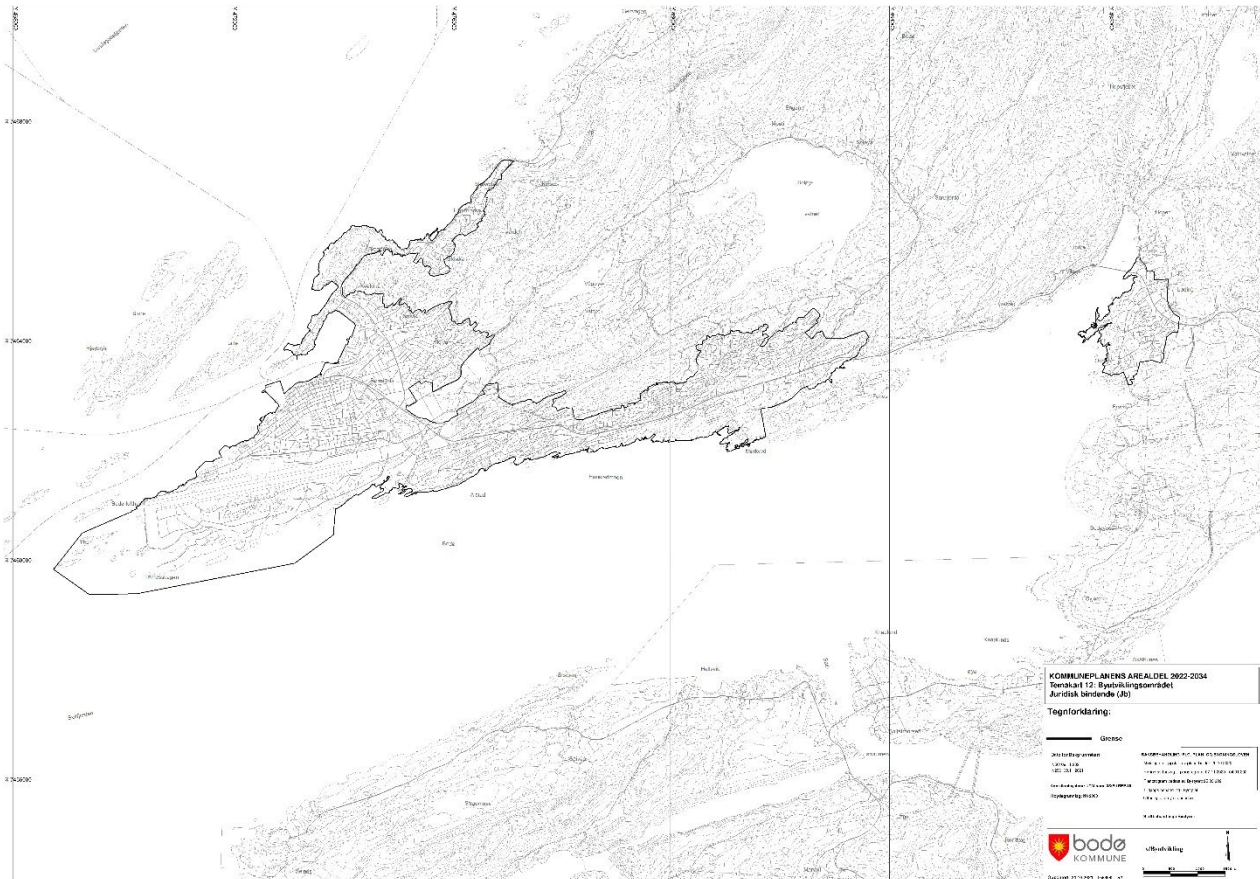
Med opprinnelig eiendom menes eiendommen slik den foreligger ved behandling av fradelings-/byggesøknaden hvor tillatelse gis etter denne bestemmelsen. Ytterligere ny boligbygging på eiendommen eller ved fradeling/oppsettelse av nye eiendommer; den gjenværende del av eiendommen eller eventuelle nye fraelte eiendommer krever utarbeiding av reguleringsplan.

Med mindre samferdselstiltak menes for eksempel etablering av busstopp, trafikkisikringstiltak o.l. Det ligger til rette for samferdselstiltak uten reguleringsplan når tiltaket ikke kommer i konflikt med vesentlige andre interesser og en reguleringsplanprosess ikke ville bidratt med å gjøre ytterligere avklaringer.

§ 1.3 Byutviklingsområdet

§ 1.3.1 Avgrensning

Byutviklingsområdet er definert som Tverlandet tettsted og områdene fra og med Mørkvedmarka/Støver til og med Løpsmark mellom sjøen og markagrensa, med unntak av jordbruksarealene på Rønvikjordene og Bodin leir.



Kart over byutviklingsområdet

§ 1.3.2 Bygging og fradeling i områder som grenser til byutviklingsområdet

Mellom Løpsmark og Skau, og mellom Støver og Tverlandet tettsted er det ikke tillatt med ny bolig- eller næringsbebyggelse med tilhørende anlegg, eller fradeling til slike formål. Unntak er bygninger og/eller anlegg tilknyttet stedbunden næring eller områder avsatt i kommuneplanens arealdel og/eller regulert til utbyggingsformål.

§ 1.4 Utbyggingsprogram for boliger

Utbyggingsprogrammet omfatter områder som er vedtatt bygd ut innenfor byutviklingsområdet. Det skal ikke tilrettelegges for nye større utbyggingsområder som kommer i konflikt med eller i konkurranse med utbyggingen av ny bydel på flyplassområdet eller prinsippet om kompakt byutvikling.

Retningslinje

Prinsippet om kompakt byutvikling er ikke til hinder for bygging av boliger i Saltstraumen, Misvær, Skjerstad, Skaug, Kjerringøy sentrum eller bygging av boliger der spredt utbygging er tillatt.

1.4.1 Bydeler

Tverlandet tettsted

For Tverlandet tettsted går det frem av plankart hvilke områder som er avsatt til fremtidig boligbygging. For hvert av utbyggingsområdene er det satt bestemmelser om boligtype, maks tillatt høyde, og BYA. I tillegg er det satt bestemmelser om tetthet og maks antall nye boenheter innenfor hvert felt.

Mørkved

Det tillates fortetting innenfor eksisterende boligområder.

Det skal utarbeides områdereguleringsplan for Mørkved bydelssentrum.

Det legges til rette for at tomten til gamle Støver skole kan omformes fra skole til bolig og tjenesteyting. Ny bebyggelse skal tilpasses omkringliggende bebyggelse og ha maksimalt to boenheter per dekar.

Hunstad sør

Hunstad sør bygges ut iht. til vedtatte områdereguleringsplaner.

Bodøsjøen, Alstad og Grønnåsen

Det tillates fortetting innenfor eksisterende boligområder.

Området i Svartlia kan planlegges, men området ligger nesten en kilometer fra nærmeste busstopp og nærmeste dagligvarebutikk, slik at avbøtende tiltak for å unngå økt biltrafikk må utredes.

Området benevnt som 39.05 ved Anneråsen kan reguleres. Ivaretagelse av hensynet til landskap, friluftsliv og barn og unges interesser skal være en del av planprosessen og gis tyngde for plassering av ny bebyggelse.

Området benevnt som 39.06 ved Triåsen kan reguleres. Ivaretagelse av hensynet til landskap, kyststi, friluftsliv og barn og unges interesser skal være en del av planprosessen og gis tyngde for plassering av ny bebyggelse.

Sentrum

Fortettingen i bykjernen videreføres.

Det legges til rette for omforming i områdene ved Speiderveien (mellom Sivert Nilsens gate og Sandhorngata). Det legges ikke til rette for større endringer av strukturen i bydel Sentrum utover dette.

Saltvern/Rønvik

Gjeldende struktur i bydelen opprettholdes og det legges ikke til rette for større omforming eller nye boligområder. Det tillates ingen nye boliger på Rønvikleira.

Skivik/Løpsmark

Vedtatte reguleringsplaner i Oksebakken gjennomføres. Det legges ikke til rette for nye boligområder.

§ 1.5 Innholdet i utbyggingsavtaler

Bodø kommunes forventning til inngåelse av utbyggingsavtale gjelder i hele kommunen når én eller flere av følgende forutsetninger om avtaleinngåelse er til stede:

- Utbyggingsavtale forutsettes inngått før igangsettingstillatelse gis, der utbygging i henhold til vedtatt arealplan (kommuneplanens arealdel, kommunedelplan eller reguleringsplan) med tilhørende bestemmelser også forutsetter bygging av offentlige anlegg/tiltak og/eller tilpasning til slike anlegg. Med offentlige anlegg menes alle anlegg/tiltak som er vist som offentlig regulerte formål i arealplanen eller som følger av bestemmelser til planen inklusiv rekkefølgebestemmelser, for eksempel offentlige trafikkanlegg og offentlige friområder. Offentlige anlegg omfatter også ledninger for vann, avløp, fjernvarme og lignende
- Utbyggingsavtale forutsettes inngått der det fra kommunens side er ønskelig å regulere antallet boliger i et område, største og minste boligstørrelse eller å stille krav til bygningens utforming
- Utbyggingsavtale forutsettes inngått der kommunen eller andre skal ha forkjøpsrett eller tilvisningsrett til en andel av boligene

Ved utarbeidelse av kommunedelplan eller reguleringsplan for større områder kan det fattes mer spesifikke vedtak i henhold til plan- og bygningsloven (PBL.) § 17-2, der det vil gi bedre forutsigbarhet for utbygging innenfor planområdet.

§ 1.6 Risiko- og sårbarhetsanalyser (ROS-analyser)

Ved utarbeidelse av planer for utbygging skal kommunen påse at risiko- og sårbarhetsanalyse gjennomføres for planområdet, eller selv foreta en slik analyse. Analysen skal vise alle risiko- og sårbarhetsforhold som har betydning for om arealet er egnet til utbyggingsformål og eventuelle endringer i slike forhold som følge av den planlagte utbyggingen. ROS- analyser skal baseres på metode gitt i DSB's veileder; *Samfunnssikkerhet i kommunens arealplanlegging Metode for risiko- og sårbarhetsanalyse i planleggingen*.

Område med fare, risiko eller sårbarhet avmerkes i planen som hensynssone. Det skal i nye planer vedtas bestemmelser om utbyggingen i sonen, herunder forbud, som er nødvendig for å avverge skade og tap.

Alle plan- og byggesaker i flom- og skredutsatte områder og i områder med marine avsetninger krever geologiske, geotekniske og hydrologiske vurderinger, som vil avgjøre om området kan utbygges og eventuelt på hvilke vilkår. Se også § 1.24 vedrørende kvikkleire.

§ 1.7 Krav til maks støynivå

Støygrenser fastsatt i til enhver tid gjeldende støyretningslinje T- 1442 gjelder i hele kommunen.

Støyfølsom bebyggelse defineres som boliger, fritidsboliger, helsebygg, skoler og barnehager.

Stille side defineres som en side av bebyggelsen som har støynivå som ikke overskrider grenseverdiene i tabell 2 i T-1442 uten at det er gjort tiltak på eller ved fasade.

Dempet fasade defineres som en støyekspionert fasade som etter skjerming på eller ved fasaden får et støynivå utenfor åpningsbart vindu og/eller balkongdør som ikke overskrider grenseverdiene i tabell 2 i T-1442.

§ 1.7.1 Støy – boliger og støyfølsomme bruksformål

Boliger skal dokumenteres å oppnå innendørs støynivå iht. NS 8175, klasse C som tilsvarer 30LpA, eq, 24h(dB). Maks støynivå for uteplass og utenfor rom med støyfølsom bruk er for støykildene vei, jernbane, flyplass hhv 55, 58 og 52 Lden. I soverom gjelder dessuten maksnivå fra utendørskilder 45 LpAmax (dB), natt kl. 23-07 (gjelder ved mer enn ti hendelser).

Alle boenheter og andre støyfølsomme bruksformål skal tilfredsstillende grenseverdiene i T-1442 Tabell 2 og kvalitetskriteriet om stille side. Kravet om tilfredsstillende støyforhold innendørs og egnet uteoppholdsareal er gitt i byggeteknisk forskrift.

For hver enhet i rød støysone skal minst et soverom og minst halvparten av alle rom for støyfølsom bruk plasseres mot stille side.

Der det ikke er mulig å oppnå stille side, kan det unntaksvis tillates dempet fasade som erstatning for stille side. Innenfor sone A kan dette gjelde for maksimalt 25 % av boenheter mens det i sone B gjelder for maksimalt 15 %. I tilfeller hvor det aksepteres at boenheter etableres med dempet fasade som erstatning for stille side, stilles det krav om høy opplevd kvalitet ved utforming av støydempende tiltak.

Avvik fra kvalitetskriteriene og grenseverdiene samt kompensierende forhold, skal beskrives og begrunnes i planbeskrivelsen og/eller i støyutredningen.

Det tillates ikke å etablere ettroms boenheter med kun dempet fasade.

Rød flystøysone

Innenfor rød flystøysone tillates ikke ny støyfølsom bebyggelse. Dette gjelder også bruksendring som etablerer nye boenheter. For eksisterende boliger tillates gjenoppbygging etter brann og skade, om- og tilbygging uten plankrav såfremt ingen nye boenheter etableres. Krav til innendørs støy skal for begge tilfeller oppfylles.

Retningslinje

Kompenserende forhold ved bruk av dempet fasade kan være god tilgang til sol og lys, utsikt, kvalitativt gode uteoppholdsarealer, fellesarealer innendørs eller andre faktorer som fremmer trivsel og helse.

§ 1.7.2 Støyutredning

Områder der det kreves dokumentasjon av støy

For støyfølsom bebyggelse i områdene vist som gul og rød støysone på juridisk bindende temakart for støysoner for riksveg, flystøy og jernbane kreves det støyfaglig utredning som dokumenterer at støykravene i § 1.7.1, jf. veileder T-1442, er oppfylt. Kravet gjelder også for støyfølsom bebyggelse

langs sterkt trafikkerte veger samt andre støykilder. Hvilke veger og støykilder dette omfatter avklares i den enkelte plan- eller byggesak basert på blant annet årsdøgntrafikk.

Krav til innhold i støyutredning

Støy skal utredes i henhold til anbefalingene i T-1442 ved planlegging av og søknad om ny støyfølsom bebyggelse, støyende anlegg eller virksomhet.

Som en del av planleveranse eller byggesøknad skal det avklares om byggeområdet er utsatt for støy. Dette krever en konkret vurdering med utgangspunkt i støysonekart på overordnet nivå og en vurdering av lokale forhold ved planområdet. Dersom planområdet ligger i gul eller rød støysoner og i tillegg er utsatt for støy fra flere kilder skal samlet støybelastning vurderes. Dersom området kan være utsatt for støy over grenseverdier i tabell 2 i retningslinje T-1442, skal det foretas en detaljert utredning som inneholder:

- Kart som viser støynivå på uteoppholdsarealer etter utbygging - med og uten avbøtende tiltak
- Kart eller figur som viser støynivå i relevante høyder på fasader - med og uten avbøtende tiltak
- Beskrivelse av avbøtende tiltak
- Dokumentasjon på at grenseverdiene i tabell 2 og kvalitetskriterier for støyfølsom bebyggelse kan tilfredsstilles

Retningslinje

I utbyggingsområder som ligger i områder berørt av flere støykilder, er det anbefalt en reduksjon av støygrensen med 3dB, jf. veileder til T-1442 I slike områder bør det utarbeides støyutredning i reguleringsplan/byggesak som dokumenterer at støykravene gitt i veileder til T-1442 er oppfylt.

§ 1.8 Ulempehåndtering i anleggs- og byggetid

Det skal utarbeides en plan for hvordan ulemper for beboere og næringsetableringer skal håndteres i bygge- og anleggsfasen, og planen skal være godkjent før det kan gis igangsettingstillatelse.

Planen skal redegjøre for ansvarlig for informasjon og henvendelser, samordningsmøter, driftsopplegg i ulike faser, driftstider, skjerming av byggeplass, skiltplaner, massetransport, transport til og fra området, riggområde, trafikkikkerhet for gående og syklende, støyforhold, rystelser og vibrasjoner, renhold og støvdemping. Nødvendige beskyttelsestiltak skal være etablert før bygge- og anleggsarbeider kan igangsettes.

Støy fra bygge- og anleggsvirksomhet skal håndteres i samsvar med retningslinje T-1442.

§ 1.9 Miljøprogram

For alle reguleringsplaner skal det utarbeides miljøprogram.

Oppfølging av miljøprogram gjøres gjennom miljøoppfølgingsplan(er) som beskriver de detaljerte tiltakene gjennom prosjektets fase, fra regulering/prosjektering til drift og vedlikehold.

Miljøprogram og miljøoppfølgingsplan skal utarbeides etter NS3466 - *Miljøprogram og miljøoppfølgingsplan for ytre miljø*. Omfanget av dokumentasjonen må tilpasses planen eller prosjektets størrelse og kompleksitet.

§ 1.10 Håndtering av overskuddsmasser fra bygge- og gravearbeid

Bearbejdede materialer som betong, jern, glass og tegl klassifiseres ikke som rene masser. Betong og tegl kan gjenbrukes dersom krav i avfallsforskriften kapittel 14A (Betong og tegl fra riveprosjekter) er oppfylt.

Overskuddsmasser som inneholder svartelistede planter, skal leveres til godkjent deponi eller deponeres på stedet etter anvisning fra faglig rådgiver.

Det vises til planbestemmelsen § 1.15 om bevaring av matjord.

Retningslinje

Rene overskuddsmasser kan med fordel gjenvinnes direkte i annet prosjekt eller for øvrig disponeres, så fremt det er i tråd med gjeldende veiledning fra Miljødirektoratet om disponering av jord og stein som ikke er forurenset og kommende forskriftsregulering av temaet.

§ 1.10.1 Krav til miljøundersøkelse og tiltaksplan

Hvis grunnen kan være forurenset skal det foretas nødvendige undersøkelser før igangsetting av tiltaket, jf. forurensningsforskriften kap. 2 (Opprydding i forurenset grunn ved bygge- og gravearbeider). Dette gjelder også for tiltak i sjø. Dersom undersøkelsen påviser forurensete masser, skal tiltaksplan utarbeides. Tiltaksplanen skal godkjennes av kommunens forurensningsmyndighet før igangsettingstillatelse kan gis

§ 1.10.2 Massebudsjett og -regnskap

Ved uttak av faste masser på mer enn 150 m³, skal det forelegges massebudsjett i forbindelse med søknad om igangsettingstillatelse. Massebudsjett skal dokumentere uttak, disponering og deponering av massene.

Masseregnskap skal forelegges før bebyggelsen tas i bruk.

§ 1.10.3 Rivningsbudsjett og -regnskap

Avfall fra riving skal vurderes gjenbrukt. Ved riving av større bygg skal det utarbeides miljøsaneringsbeskrivelse med avfallsbudsjett spesifisert for fraksjoner, og dokumentasjon for avfallsleveransen av ansvarlig foretak. Kravet inntreffer for bygg over 300 m² eller ved produksjon av mer enn 10 tonn rivingsavfall. Miljøsaneringsbegrivelse med avfallsbudsjett for fraksjoner, og dokumentasjon for avfallsleveransen sett mot budsjettet og med avvikrapport ved større avvik (mer enn 10 % anses som større avvik). Samlet dokumentasjon skal følge søknad om ferdigattest til bygningsmyndigheten.

§ 1.11 FNs bærekraftsmål

FNs bærekraftsmål skal legges til grunn for all planlegging.

Ved oppstart av planarbeid skal det vurderes hvordan planen kan bidra til å sikre miljømessig, sosial og økonomisk bærekraft i et lokalt, nasjonalt og globalt perspektiv. I planforslaget skal det dokumenteres hvordan dette er ivare tatt.

§ 1.12 Klima og energi

Bodø kommunes klimamål samt planer og tiltak for å gjennomføre disse skal legges til grunn for all planlegging.

Retningslinje

Ved utarbeidelse av reguleringsplaner kan følgende være viktige tema:

- tilrettelegging for, og prioritering av gående, syklende og kollektivtransport
- tiltak for å redusere energibruk
- tiltak for å redusere klimagassutslipp og avfall i anleggsfasen
- valg av energiløsninger og byggematerialer

§ 1.13 Karbonrike naturtyper

Myr og skog med høy bonitet er særlig karbonrike naturtyper. Inngrep eller tiltak som reduserer størrelse eller funksjonen til disse naturtypene skal unngås. Dersom et tiltak påvirker karbonrike naturtyper må det gjennomføres kompensierende tiltak. Eks på dette kan være restaurering av andre naturområder.

Retningslinje

Temakart 15 viser en oversikt over karbonrike naturtyper i Bodø kommune.

§ 1.14 Naturmangfold

Ved all planlegging er det et overordna mål å bevare og styrke verdier knyttet til naturmangfold, jf. naturmangfoldlovens § 7. For å oppnå dette skal alle reguleringsplaner som berører naturområder:

- kartlegge naturen, herunder forekomster av viktige naturtyper, arter og økologiske funksjonsområder og fremmede arter.
- beskrive hvilke naturverdier som skal bevares og videreutvikles, og hvordan dette skal skje.
- Beskrive hvilke naturverdier som forringes, ødelegges og hvordan dette skal kompenseres.

§ 1.15 Bevaring av matjord

I alle typer plan- og byggesaker som tillater formålsendring eller omdisponering av dyrka eller dyrkbar mark, skal det kreves matjordplan som sikrer at matjordlaget brukes til oppfyllingsområder for nytt matjordareal, nydyrking eller forbedring av annen dyrka eller dyrkbar mark til matproduksjon.

En plan for disponering av matjord skal inneholde:

- Beskrivelse av matjorda i planområdet
- Vurdering og avklaring av mottaksarealer
- Beskrivelse av mottaksarealet
- Bruk av matjorda fra planområdet
- Utførelse av jordflyttingen

Forslag til matjordplan skal følge med som del av høringsgrunnlaget ved offentlig ettersyn av reguleringsplan. Det må utarbeides bestemmelser i reguleringsplanen som sikrer at matjorda ivaretas i henhold til matjordplanen.

Det skal foreligge dokumentasjon på disponering av matjord før det kan gis brukstillatelse.

Det henvises til Bystyrets vedtak for bevaring av matjord, jf. bystyresak 17/185.

§ 1.16 Sikkerhet mot naturpåkjenninger

Byggverk skal plasseres, prosjekteres og utføres slik at det oppnås tilfredsstillende sikkerhet mot skade eller vesentlig ulempe fra naturpåkjenninger.

Tiltak skal prosjekteres og utføres slik at byggverk, byggegrunn og tilstøtende terreng ikke utsettes for fare, skade eller vesentlig ulempe som følge av tiltaket.

Byggverk hvor konsekvensen av en flom er særlig stor, skal ikke plasseres i flomutsatt område.

For bygninger med avløpsanlegg må det også gjøres tiltak for å unngå tilbakeslag i avløpsnett.

For byggverk i flomutsatt område skal sikkerhetsklasse for flom fastsettes. Byggverk skal plasseres, dimensjoneres eller sikres mot flom slik at største nominelle årlige sannsynlighet i tabellen nedenfor ikke overskrides. I de tilfeller hvor det er fare for liv fastsettes sikkerhetsklasse som for skred, jf. teknisk forskrift.

Av hensyn til havnivåstigning og stormflo fastsettes følgende byggehøyde for overflate gulv:

Returnivå stormflo NN2000 (cm)			
	20 år (F1)	200 år (F2)	1000 år (F3)
Saltstraumen, Svefjorden,	218	240	254

Skjerstadvfjorden, Valnesfjorden, Misværdfjorden			
Kommunen for øvrig	276	298	312

(Høydene i denne tabellen er satt etter NN2000, en vil gjøre oppmerksom på at det er en forskjell mellom NN1954 og NN2000 som i denne delen av Nordland utgjør 5-10 cm).

I tillegg til nivåene på stormflo må alltid bølgepåvirkning tas med i beregningene.

Ved avvik eller manglende sikkerhet mot naturpåkjenninger må dette omtales som eget tema i risiko- og sårbarhetsanalysen (ROS) til planen. Der man ser at konsekvensene kan bli særlig store, skal det vurderes relevante tiltak (f.eks. heving av byggegrunn, sikringstiltak, flytting).

Retningslinje

Intensjonen med byggegrensen mot sjø fastsatt i denne bestemmelsen er å minimere risikoen for at verdier går tapt ved flom, stormflo og bølgepåvirkning. Hvis endringer i statlige veiledninger medfører at byggegrensene i denne bestemmelsen blir justert, skal nye statlige føringer legges til grunn.

§ 1.17 Automatisk fredete kulturminner

Lov om kulturminner gjelder uavkortet i hele kommunen, jf. Kulturminneloven (Kml) § 3, 1. ledd:

«Ingen må - uten at det er lovlig etter § 8 - sette i gang tiltak som er egnet til å skade, ødelegge, grave ut, flytte, forandre, tildekke, skjule eller på annen måte utilbørlig skjemme automatisk fredete kulturminner eller fremkalle fare for at dette kan skje.»

jf. § 8, 1. ledd:

«Vil noen sette i gang tiltak som kan virke inn på automatisk fredete kulturminner på en måte som er nevnt i § 3 første ledd, må vedkommende tidligst mulig før tiltaket planlegges iverksatt melde fra til vedkommende myndighet eller nærmeste politimyndighet. Vedkommende myndighet avgjør snarest mulig om og i tilfelle på hvilken måte tiltaket kan iverksettes. Avgjørelsen kan påklages til departementet innen 6 uker fra underretning om vedtaket er kommet fram til adressaten.»

Vedkommende myndighet er Nordland fylkeskommune, Sametinget og Tromsø museum.

Ved utarbeidelse av nye reguleringsplaner eller endringer av eksisterende planer i kommuneplanens arealdel for Bodø skal det foreligge samtykke fra kulturminnemyndighetene (Nordland fylkeskommune, Sametinget og Tromsø museum) før endelig vedtak av reguleringsplan.

Ved tiltak som ikke omfattes av regulerings- eller detaljplan skal det foreligge samtykke fra kulturminnemyndighetene (Nordland fylkeskommune, Sametinget og Tromsø museum) før tiltak kan settes i verk, jf. kulturminneloven §§ 3 og 8.

§ 1.18 Strandsone og vassdrag

I 100-metersbeltet fra strandlinjen langs sjø og i en sone på 50 m langs vann og vassdrag er det forbudt med tiltak etter pbl § 1-6. Forbudet gjelder ikke når byggegrense er fastsatt i kommuneplanens arealdel eller reguleringsplan.

Retningslinje

- *Ved utarbeidelse av reguleringsplaner i 100-metersbeltet skal verdier knyttet til naturmangfold, friluftsliv, og landskap kartlegges og det skal synliggjøres hvordan disse hensynene er ivaretatt i planen*
- *Som hovedregel skal det avsettes en sone mellom bebyggelse og sjø og vann/vassdrag til blågrønn struktur*
- *Mindre bekker og vannveier skal opprettholdes i sin naturlige form og sikres med kantvegetasjon*
- *Bebyggelse må ikke beslaglegge eller stenge eksisterende passasje ned til og langs strandlinjen*
- *Valnesvassdraget og Lakselv er verna vassdrag og omfattes av rikspolitiske retningslinjer for verna vassdrag*

§ 1.19 Bevaring av grøntområder i byutviklingsområdet

Grøntareal er en kvalitet som må ivaretas og sikres som fellesgoder for byens innbyggere.

Det er ikke tillatt med nedbygging eller privatisering av grøntområder. Områder over 100 m² skal ha et særlig vern, og grønne korridorer mellom bebyggelsen og Bodømarka skal opprettholdes. Som grøntområder inngår alle områder avsatt til blågrønn struktur, park, friområder og friluftsområder i vedtatte planer. Videre omfattes grønt- og parkområder knyttet til skoler, institusjoner, offentlige bygg og bygg til offentlig og privat tjenesteyting.

Det er utarbeidet en handlingsplan for parker og byrom i Bodø sentrum. Etablering og oppgradering av parker og byrom skal gjennomføres i henhold til denne.

§ 1.20 Universell utforming og tilgjengelighet

For uteområder, atkomst til og i bygninger gjelder krav fastsatt i Teknisk forskrift.

For boligprosjekter og i reguleringsplaner for boligbebyggelse med 10 boenheter eller flere, skal minimum 10 % av boenhetene være tilgjengelig for personer med funksjonsnedsettelse, jf. byggeteknisk forskrift (TEK). I prosjekter/områder med færre enn 10 boenheter skal minimum 1 boenhet være tilgjengelig for personer med funksjonsnedsettelse.

Med område menes delfelt, kvartal eller flere delfelter som enkeltvis eller samlet har mer enn 10 boenheter.

En annen fordeling kan fastsettes gjennom detaljreguleringsplan hvis det dokumenteres at kravene oppfylles i planområdet som en helhet.

Prosjekter/områder med færre enn 5 boenheter er unntatt fra kravet.

Retningslinje

Råd for personer med funksjonsnedsettelse er høringsinstans i alle plansaker.

Universell utforming av produkter/kommunikasjonsmidler og bygde omgivelser skal bidra til at de kan brukes av alle mennesker i så stor utstrekning som mulig - uten behov for tilpassing eller en spesiell utforming:

1. Like muligheter for bruk.
2. Fleksibel i bruk.
3. Enkel og intuitiv i bruk.
4. Forståelig informasjon.
5. Toleranse for feil.
6. Lav fysisk anstrengelse.
7. Størrelse og plass for tilgang og bruk.

§ 1.21 Skilt og reklameinnretninger

Det godkjennes ikke skilt og reklameinnretninger:

- På eller ved bygninger eller i områder som er fredet etter kulturminneloven eller regulert til bevaring etter plan- og bygningsloven, ved kirker og forsamlingshus, samt tilsvarende bygninger eller områder som etter kommunens skjønn har åpenbar antikvarisk, miljømessig eller kulturhistorisk interesse
- I boligområder
- I eller ved friområde/park/friluftsområder/lekeplasser
- På eller over offentlig gategrunn

Skilt og reklameinnretninger skal ikke plasseres på:

- Møne, takflate, takutstikk eller gesims
- Blindgavl over møne på tilstøtende hus
- På eller foran gjerder, murer o.l.

Uthengsskilt skal ikke stikke mer enn 1 m ut fra fasadeliv, eller strekke seg over flere etasjer. Det skal være en fri høyde på minimum 3,5 m over bakkeplan.

Skilt og reklameinnretninger skal ha visuelle kvaliteter i samsvar med pbl. § 29-2. Følgende tillates ikke:

- Gesims utformet som lyskasser

- Reklameboards på fasader
- Foliering på vindusflater som dekker mer enn 1/3 av vindusflaten
- Skilt og reklameinnretninger utformet som bånd
- Skilt og reklameinnretninger mellom vinduer i 2. etasje og oppover
- Skilt og reklameinnretninger på markiser. Markiser kan ha virksomhetens logo eller navn på markisens forkant
- Skilt og reklameinnretninger som kommer i konflikt med byggverkets arkitektur
- Lysstyrke som virker sjenerende og påtrengende
- Elektroniske skilt og reklameinnretninger som roterer, blinker eller flimrer
- Bannere, flagg, vimpler og lignende som er hengt på fasade eller mellom bygninger
- Skilt med større sammenhengende areal enn 7 m². Monteres flere skilt nær hverandre regnes den sammenhengende visuelle eksponeringsflaten som ett skilt
- Flere enn ett uthengsskilt og ett veggskilt på hver fasade for hver virksomhet. Skilt skal ikke møtes på hjørnet
- Skilt og reklameinnretning som ikke vedrører virksomheten på stedet
- Løsfotskilt eller -reklame (flyttbare bukker, vippeskilt, roterende skilt, seil, Beach Flag o.l.)

Retningslinje

I parker/friområder/friluftsområder/lekeplasser kan det tillates oppført informasjonstavler, turskilt m.m.

I boligområder hvor det også åpnes for mindre forretningsetableringer kan slike etableringer synliggjøres med mindre skilt.

I handels- og næringsområder utenfor sentrum kan det vurderes større skilt tilpasset fasadestørrelse og plassering på vegg.

§ 1.22 Folkehelse

Arealressursene skal forvaltes slik at befolkningens helse fremmes. Det er like viktig å hensynta helsefremmende faktorer som det er å fjerne risikofaktorer for skader, sykdommer og lidelser.

§ 1.23 Barn og unges interesser i planleggingen

Barn og unges interesser skal synliggjøres i planleggingen. Det vises til rikspolitiske retningslinjer om barn og unges interesser i planleggingen og temaveileder om barn og unge i plan og byggesak.

Retningslinje

Barnerepresentanten og Ungdomsrådet er høringspart i alle plansaker.

§ 1.24 Geoteknisk vurdering av naturfare

§ 1.24.1 Fare for kvikkleire

I områder med marin leire der kvikkleirefaren ikke er utredet må det ved utarbeidelse av reguleringsplan, eller ved enkeltsaksbehandling der det ikke er plankrav, gjennomføres en geoteknisk utredning av faren for kvikkleireskred. Dersom det påvises kvikkleire må områdestabiliteten dokumenteres. Sikkerhetsnivået er gitt i byggtknisk forskrift § 7-3 med tilhørende veiledning. Ved K0-tiltak gjelder prinsippene i veileder "Sikkerhet mot kvikkleireskred" nr. 1 2019 fra NVE. Utredninger skal gjøres av foretak med geoteknisk kompetanse.

§ 1.24.2 Fare for skred, steinsprang og snøras

Tiltak innenfor aktsomhetsområde for skred, steinsprang og snøras, jf. NVEs aktsomhetskart, må ikke skje før forholdene er utredet av foretak med geoteknisk kompetanse. Dersom det påvises fare må sikringstiltak gjøres før tiltak kan gjennomføres. Sikkerhetsnivået er gitt i byggtknisk forskrift § 7-3.

§ 2 Handel

Handelsvirksomhet foregår i kjøpesenter, handelsområder og i enkelte andre områder.

Med kjøpesenter forstås detaljhandel i bygningsmessige enheter og bygningskomplekser som etableres, drives og fremstår som en enhet, samt utsalg som krever kunde- eller medlemskort for å få adgang. Som kjøpesenter regnes også handelsvirksomhet som er lokalisert i flere enheter innenfor et område som for eksempel en handelspark.

Med detaljhandel menes salg av alle typer varer direkte til forbruker, det vil si både dagligvarehandel, faghandel, inklusive salg av plasskrevende varer.

Med plasskrevende varetyper menes biler, motorkjøretøy, lystbåter, landbruksmaskiner, trelast og andre større byggevarer, salg fra planteskole/hagesentre, møbelvarehus, brune- og hvitevarer.

Handel kan etableres i områder utenfor sentrum. Disse områdene skal være satt av i kommuneplanens arealdel eller i kommunedelplaner. Omfang av handel og varetyper skal være dokumentert i analyser i henhold til Regional planbestemmelse om etablering av kjøpesenter.

§ 2.1 Områder for handel

Retningslinje for lokalisering av handel

Spesialiserte og unike forretnings- og servicetilbud som har kommunen eller et større område som handelsomland, ønskes primært lokalisert til bykjernen.

Handel med plasskrevende varetyper skal primært lokaliseres i avsatte handelsområder jf. § 2.1.2. Det er enkeltvarens volum, vekt og håndterbarhet som er avgjørende for om varen anses som plasskrevende.

§ 2.1.1 Handel over 3 000 m²

Etablering av nye eller utvidelse av eksisterende handel utover 3 000 m² BRA tillates bare i sone A i bydel sentrum og i avsatte handelsområder.

§ 2.1.2 Handelsområder

Stormyra	Sone 13.2, 16.10, 16.11, 17,1 17.2, 17.3, 17.4.	Inntil 121 000 m ² handel
Hunstad Bydelscenter		Inntil 25 000 m ² handel
Mørkved sør		Inntil 20 000 m ² handel

Det vises til matrise i Del C med øvre maksimale m² BRA for handel med plasskrevende varer for den enkelte sone.



Avgrensning av handelsområder utenfor bykjernen

§ 2.1.3 Rønvikleira

Det tillates handelsvirksomhet med inntil 3 000 m² BRA handel med plasskrevende varetyper inkludert 1 500 m² BRA med detaljhandel i følgende soner:

Indre havn (Rønvikleira)	37.2, 37.5, 37.6, 37.7, 37.8, 37.9, 37.10, 37.12, 37.15, 37.16
-----------------------------	--

§ 2.1.4 Mørkved sør

Det er tillatt med handel i Mørkved Sør i kombinertområdet FKI med maksimalt 20 000 m² for handel inkludert 2 000 m² BRA dagligvarer. Det stilles krav til godkjent adkomstløsning.

§ 2.2 Etablering av dagligvareforretninger

Nærbutikker med dagligvareprofil som har samlet BRA på inntil 1 500 m² (inkludert lagerareal og alle andre bygningsfunksjoner) kan etableres i trafiksikker gang/sykkelvstand fra boligområder. Det tillates ikke etablering av ny dagligvarehandel i Indre havn (Rønvikleira). Innenfor byutviklingsområdet tillates det ikke etablering av dagligvarehandel som genererer mye biltrafikk.

§ 2.3 Varelevering

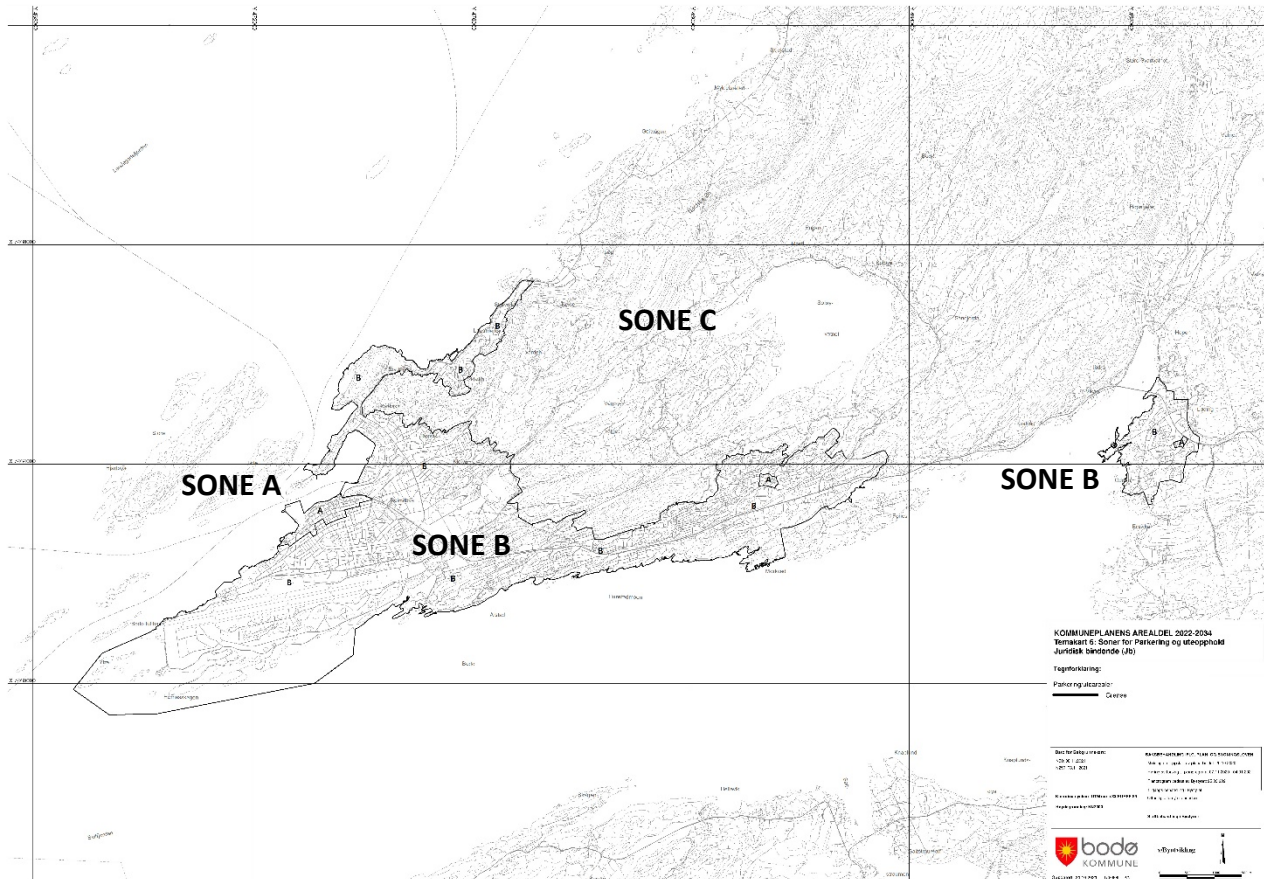
Det skal sikres gode og trafiksikre forhold for varelevering. Varelevering skal skje på egen tomt. Det vises til krav i teknisk forskrift når det gjelder krav til utforming, adkomst, parkering, oppstillingsplass og varemottak. Det kan kreves sporingsanalyse for vareleveranse til bygg.

§ 3 Parkeringsbestemmelser

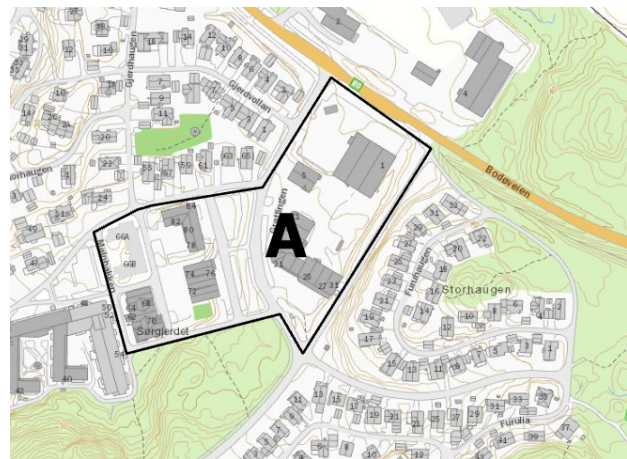
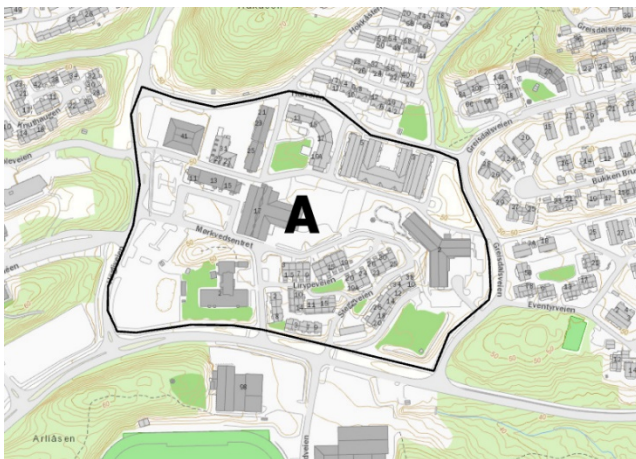
§ 3.1 Soneinndeling

- Sone A: Bykjernen, Mørkved bydelssenter og Tverlandet bydelssenter
- Sone B: Resten av byutviklingsområdet
- Sone C: Resten av kommunen

Soneinndelingen fremkommer av juridisk bindende temakart for parkering og uteoppholdsarealer.



Soner for parkering og uteoppholdsareal



I tillegg til sone A i bykjernen er det tilsvarende soner for Mørkved og Tverlandet bydelscenter

§ 3.2 Parkeringskrav

I plan-, bygge- og delesaker skal det avsettes plass for biler og sykler i samsvar med krav gitt i tabellene under, eller gjennom særskilte vurderinger. Plass kan avsettes på egen grunn eller innenfor angitt krav til avstand.

§ 3.2.1 Krav til antall bilparkeringsplasser

Kategori	Beregningsgrunnlag	Sone A		Sone B		Sone C	
		Min	Maks	Min	Maks	Min	Maks
Bolig	Boenhet	0	1,2	1	2	1,4	
Kontor	100 m ² BRA	0	0,8	0,8	1,5	1,5	2
Handel og service	100 m ² BRA	0	1	1	2	2	3
Annen parkering	Årsverk	0		0,3		0,5	
Fritidsbolig	Enhet					1,2	

§ 3.2.2 Krav til antall sykkelparkeringsplasser

Kategori	Beregningsgrunnlag	Sone A	Sone B	Sone C
		Min	Min	Min
Bolig	Boenhet	1,5	2	2
Kontor	100 m ² BRA	2	2	2
Handel og service	100 m ² BRA	2	1,5	1
Annen parkering	Årsverk	1,5	1,5	1,5

§ 3.2.3 Dokumentasjon av parkeringsløsning

Antall plasser fastsettes etter tabellen i § 3.2.1 og § 3.2.2, eller i reguleringsplan og byggesak etter særskilt vurdering. En slik vurdering skal inneholde:

- Utredning av reelt parkeringsbehov, basert på antall årsverk/samtidig tilstedeværende ansatte, boligtyper og størrelser, besøksintensitet, kollektivdekning, stedlige forhold osv.
- Detaljert og målsatt parkeringsplan som viser opparbeiding av parkeringsplasser med ulike brukskategorier
- Vurderinger av potensiale for sambruk av plasser
- Andel bildelingsplasser som kan innfri minstekravet
- I arbeidsplass- og besøksintensive virksomheter kan det kreves en mobilitetsplan, som vurderer det totale mobilitetsbehovet

For handel kan ikke maksimalkravet i tabellen overskrides etter slik vurdering.

Dersom et tiltak ikke direkte kan plasseres i én tabellkategori, skal antall parkeringsplasser fastsettes etter denne bestemmelsen.

§ 3.3 Krav til lokalisering, utforming og størrelse

§ 3.3.1 Bilparkering

Av samlet antall parkeringsplasser skal minst 5 % være utformet og reservert for forflytningshemmede. Disse plassene skal ha kortest mulig gangavstand til hovedinngang. Minimumsmål for denne typen biloppstillingsplasser skal være bredde 4,5 m og lengde 6,0 m, og for langsgående plasser bredde 4,0 m og lengde 6,5 m.

Der annet ikke er bestemt i annen arealplan er arealkravet per biloppstillingsplass ved parkering minimum 18 m² inklusivt manøvreringsareal.

Minstebredde på parkeringsplass skal være 2,5 m og minste lengde skal være 5 m. Ved utforming av parkeringsplassene skal Statens Vegvesens håndbok N100 legges til grunn.

Parkeringsplassene for bil skal etableres på samme eiendom som aktuell bygning eller på fellesareal (fellesanlegg) innenfor en avstand på maksimum 250 m fra aktuell bygning. Parkering utenom egen eiendom forutsetter at det foreligger en tinglyst avtale om bruksrett. Avstanden måles fra inn-/utgang P-anlegg til inn-/utgang omsøkt bygning.

Bilparkering til næring tillates inntil 500 meter fra hovedinngang.

Ved beregning av krav om antall parkeringsplasser skal beregningsresultatene alltid rundes oppover til nærmeste hele plass.

Ved tilbygg, påbygg og bruksendring skal det gjøres en samlet vurdering av parkeringsbehov for hele bygningsmassen.

§ 3.3.2 Sykkelparkering

Parkeringsplassene for sykkel skal etableres på samme eiendom som aktuell bygning eller på fellesareal (fellesanlegg) innenfor en avstand på maksimum 25 m fra hovedinngang. Parkering utenom egen eiendom forutsetter at det foreligger en tinglyst avtale om bruksrett. Sykkelstativ skal være låsbart og bør være klimabeskyttet. Sykkelstativ utendørs skal gis en god estetisk utforming.

Sykkelparkeringsløsning skal framgå av reguleringsplan og/eller i situasjonsplan ved innsending av byggesøknad. Sykkelparkering skal regnes med i bebygd areal.

Ved bygging av mer enn 15 nye boenheter skal det settes av arealer til service for sykkel. Dette kan være i form av vask/reparasjonsareal for sykkel (med vann og sluk) og oppbevaring av ekstrautstyr som vinterdekk, ekstradeler mm. Dette gjelder ikke småhusbebyggelse.

Ved beregning av krav om antall parkeringsplasser skal beregningsresultatene alltid rundes oppover til nærmeste hele plass.

Ved tilbygg, påbygg og bruksendring skal det gjøres en samlet vurdering av parkeringsbehov for hele bygningsmassen.

§ 3.4 Parkering for bolig

På eiendommer hvor det ikke er tilstrekkelig areal til å oppfylle kravene både til uteoppholdsareal og parkering, skal uteoppholdsareal prioriteres løst foran parkering.

Ved beregning av antall bilparkeringsplasser skal ikke manøvreringsareal foran garasjer/carport regnes med som egne parkeringsplasser.

Sone A

For boligbygg i sone A skal alle parkeringsplassene legges i parkeringsanlegg eller under bygg/bakken. Dette gjelder ikke småhusbebyggelse.

Det skal etableres 1 plass til forflytningshemmede for hver 20. bolig. Disse plassene kan etableres på terreng.

Sone B

For bygninger med mer enn 4 boenheter skal 70 % av parkeringsplassene legges i parkeringsanlegg eller under bygg/bakken. Dette gjelder ikke småhusbebyggelse.

I tillegg til det ordinære parkeringskravet skal det i alle boligprosjekter med flere enn 15 boenheter etableres minimum 1 parkeringsplass for servicebiler, hjemmetjeneste, håndverkere o.l. Dette gjelder ikke småhusbebyggelse.

Bideling

For boligprosjekter over 15 boenheter kan hele eller deler av bilparkeringskravet løses gjennom bideling. Gjennom vurdering etter kriterier satt opp i § 3.2.3 kan hver parkeringsplass avsatt til bideling erstatte 3 til 5 bilparkeringsplasser som er omfattet av minimumskravet. Plassene må være etablert som vist i § 3.3.1. Bidelingsplasser skal være felles for boligprosjektet.

§ 3.5 Parkering for kontor, handel og service

Parkering for kontor, handel og service skal fastsettes etter tabellen i § 3.2.1 eller gjennom egen utredning, jf. § 3.2.3. Kategorien omfatter formålene kontor, forretning, kjøpesenter, verksted,

mosjonslokaler, bevertning, privat tjenesteyting, hotell/overnatting, bensinstasjon og andre relaterte virksomheter.

Enhver virksomhet skal ha oppstillingsplasser for varelevering, renovasjon og servicebiler. Dette skal dokumenteres ved søknad om rammetillatelse.

Sone A

Ved utbygging til kontorformål i sone A tillates ikke parkering på terrengnivå. Parkering legges enten under bakken eller i parkeringsanlegg.

Ved utbygging til forretning/kjøpesenter og tjenesteyting/serviceformål med flere enn 7 parkeringsplasser, kan maksimalt 10 % av tomtearealet benyttes til parkering på terrengnivå.

Sone B

Ved utbygging til kontorformål med krav om flere enn 7 parkeringsplasser, kan maksimalt 15 % av tomtearealet benyttes til parkering på terrengnivå i sone B. Øvrige plasser legges enten under bakken eller i parkeringsanlegg.

Ved utbygging til forretning/kjøpesenter og tjenesteyting/serviceformål med flere enn 7 parkeringsplasser, kan maksimalt 20 % av tomtearealet benyttes til parkering på terrengnivå.

§ 3.6 Annen parkering

Annen parkering skal fastsettes etter tabellen i § 3.2.1 eller gjennom egen utredning. jf. § 3.2.3. Kategorien omfatter formålene industri, lager, helseinstitusjon, barnehage, undervisning, idrettsanlegg, kulturinstitusjoner, forsamlingslokaler, og andre relaterte virksomheter.

Enhver virksomhet skal ha oppstillingsplasser for varelevering, renovasjon og servicebiler. Dette skal dokumenteres ved søknad om rammetillatelse.

I besøks- og arbeidsplassintensive virksomheter skal parkering som hovedregel skje i anlegg/under terreng. Det kan stilles krav om dokumentasjon av parkeringsløsning, jf. § 3.2.3. Det forutsettes at parkeringsbehovet knyttet til større enkeltarrangement (publikumstopper) ikke skal være dimensjonerende, da disse i størst mulig grad skal betjenes av kollektivtilbud.

Ved barnehager/skoler skal bringe- og hentesituasjonen belyses og hensyntas. I plan- og byggesak skal det dokumenteres hvordan dette skal løses.

§ 3.7 Parkering for fritidsbebyggelse

Det skal i nye planforslag vises plan for parkering både sommer og vinter. Avstandskravet i § 3.3.1 gjelder ikke for fritidsboliger.

§ 3.8 Nedbygging av eksisterende parkeringsplasser

Der nybygg medfører nedbygging av eksisterende parkeringsplasser skal det normalt kreves at disse beregnes inn i parkeringskravet i tillegg til det antall parkeringsplasser som nybygget i seg selv utløser. Det kan også gjøres vurderinger jf. 3.2.3. Bodø kommune kan avgjøre om de eksisterende parkeringsplassene skal erstattes fullt ut eller etter et skjønnsmessig forholdstall.

§ 3.9 Vilkår ved anmodning om brukstillatelse/ferdigattest

Parkeringsplassene skal være ferdig opparbeidet med fast dekke og kantstein før det kan gis midlertidig brukstillatelse/ferdigattest.

Bodø kommune kan i vinterhalvåret fastsette tidsfrist for at parkeringsplasser ferdigstilles med fast dekke, kantstein, permanent skilting og isåing og beplanting mv. påfølgende sommer og ikke senere enn 1. august. Tidsfrist etter dette avsnitt går i tilfelle foran bestemmelsene i første avsnitt.

§ 4 Bestemmelser for uteoppholdsareal

Plassering av uteoppholdsareal og angivelse av eierform skal fremgå av plankartet ved regulering. Det skal gjennom rekkefølgebestemmelser til reguleringsplaner fremkomme klart på hvilket tidspunkt uteoppholdsarealet skal være ferdig opparbeidet.

Før det kan gis igangsettingstillatelse, må detaljert utomhusplan som viser hvordan uteoppholdsarealet skal opparbeides og brukes være godkjent av Bodø Kommune.

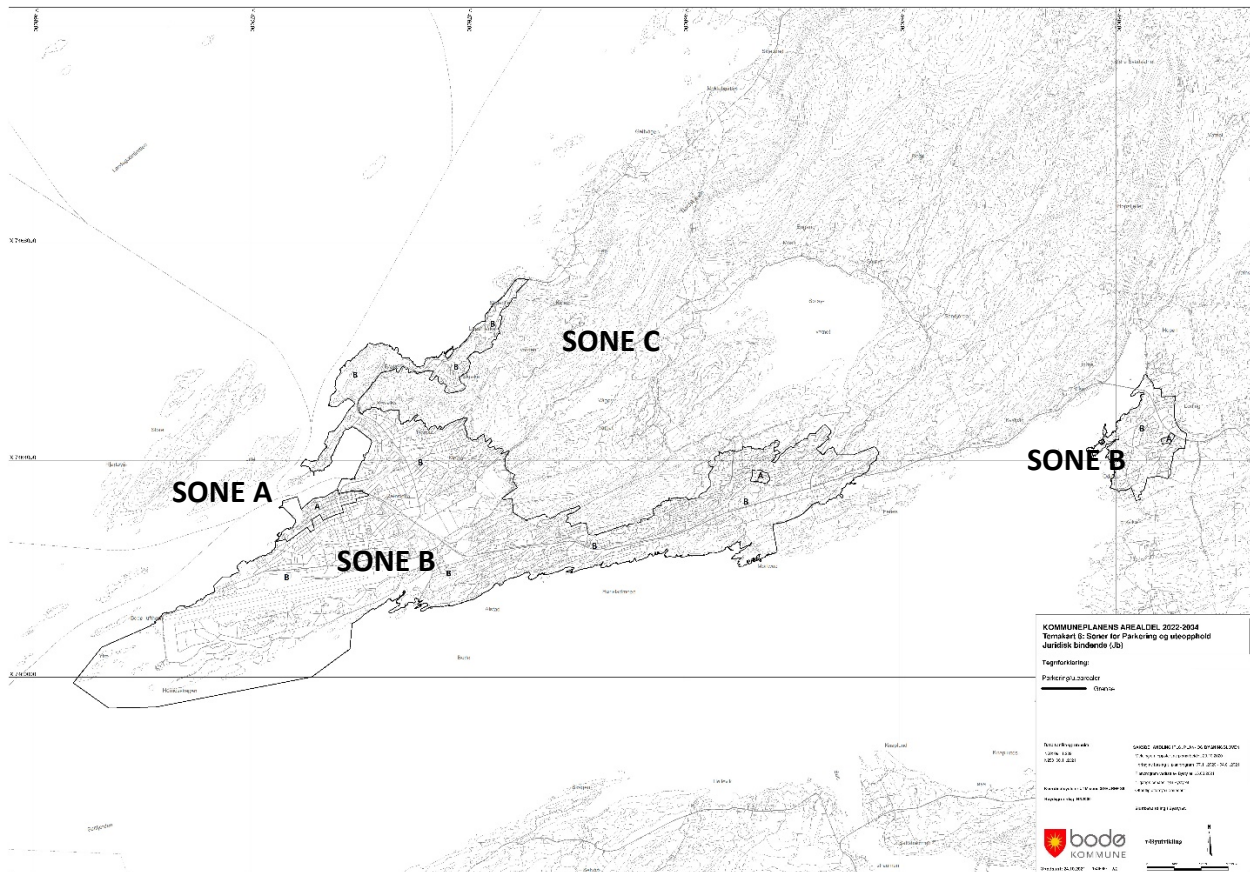
Dersom utomhusanlegget skal overtas til kommunal drift og vedlikehold stilles det krav til utforming iht. til enhver tid gjeldende kommunalteknisk norm for Bodø kommune.

Det vises til pbl. § 28-7 og TEK kapittel 8.

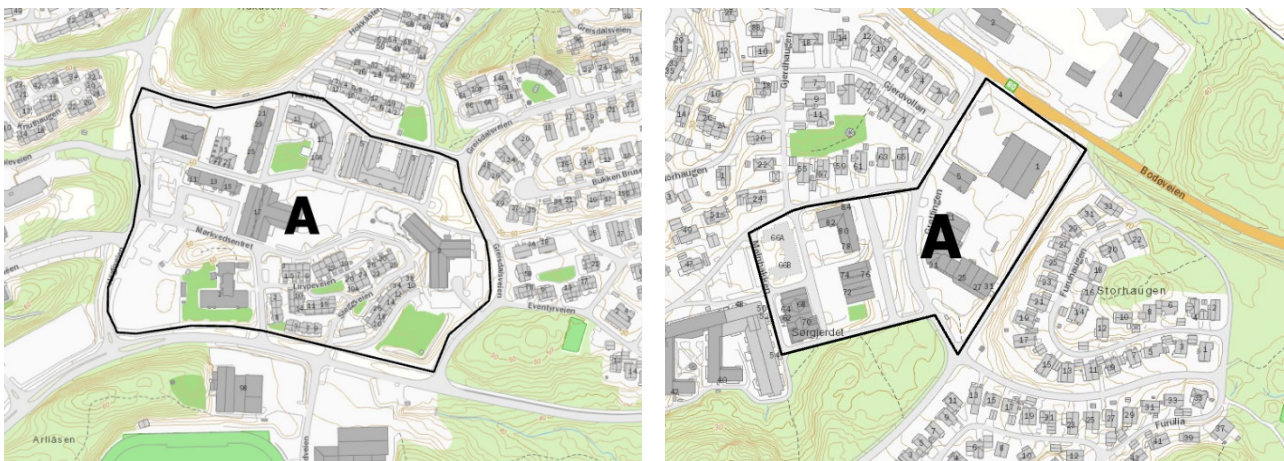
§ 4.1 Soneinndeling

- Sone A: Bykjernen, Mørkved bydelssenter og Tverlandet bydelssenter
- Sone B: Omfatter øvrige deler av byutviklingsområdet
- Sone C: Resten av kommunen

Soneinndelingen fremkommer av juridisk bindende temakart for parkering og uteoppholdsarealer. Avgrensning vises på illustrasjonene under.



Soner for uteopphold



I tillegg til sone A i bykjernen er det tilsvarende soner for Mørkved og Tverlandet bydelscenter

§ 4.2 Generelle kvalitetskrav

Alle boliger skal ha tilgang til uteoppholdsareal. Uteoppholdsarealet på bakken er de deler av tomta som ikke er bebygd eller avsatt til parkering/innkjøring. Uteoppholdsareal kan etableres som vist i § 4.2.1.

Felles uteoppholdsareal skal være egnet til rekreasjon, lek og aktiviteter for alle, og hensynta ulike aldersgrupper og funksjonsnivå. Arealene skal være trygge og inkluderende møteplasser. Uteoppholdsarealet skal plasseres og utformes slik at god kvalitet oppnås, herunder forhold til sol og lys, lokalklimatiske forhold, støy og annen miljøbelastning.

Minimum 50 % av felles uteoppholdsareal skal være solbelyst klokken 15.00 den 20. mars.

Uteoppholdsarealet skal ikke ha støynivå høyere enn anbefalte grenseverdier.

Uteoppholdsarealet skal som hovedregel ikke ha helning brattere enn 1:5 og ikke være smalere enn 7 meter. Ved avvik skal det dokumenteres at arealet likevel oppfyller øvrige kvalitetskrav.

Felles uteoppholdsareal kan ikke være mindre enn 50 m².

Uteoppholdsarealet skal inneholde soner for lek. Lekearealene skal gis best mulig plassering innenfor uteoppholdsarealet. Arealer for lek skal være variert i utforming og innhold og ha lekeapparater og aktivitetsanlegg som er tilpasset et bredt alderssegment og funksjonsnivå.

Ved flere felles uteoppholdsarealer i samme planområde skal det planlegges for ulike kvaliteter og funksjoner. Etter vurdering kan deler av tomten som inneholder naturterreng og andre kvaliteter beregnes inn i uteoppholdsarealet. Mindre byggverk som grillbu, lekestue, gapahuk, drivhus, pergola o.l. kan tillates etter samme vurdering. Alle opparbeidede deler av uteoppholdsarealet knyttet til tilgjengelige boenheter (jf. § 1.20) skal være universelt tilgjengelig fra boliginngang og universelt utformet.

Det skal legges til rette for bruk av uteoppholdsarealet året rundt, for eksempel belysning, klimaskjermede oppholdssoner snølek og adkomst.

Det skal gjøres rede for belysning i utomhusplaner. For større utomhusarealer kan det i reguleringsplan stilles krav om belyningsplan.

Tomtas grønne, landskapsmessige kvaliteter og naturmangfoldet i planområdet skal i størst mulig grad ivaretas og inngå som del av uteoppholdsarealet.

Ny vegetasjon skal etableres slik at den gir beskyttelse mot vind og bidrar til kvalitetene i området. Ved etablering av ny vegetasjon skal stedegne arter, og arter som bidrar til økt naturmangfold brukes der det er mulig. Bruk av fremmede arter er ikke tillatt, jf. kommunedelplan for grønnstruktur.

Overvann og eksisterende vannveier skal håndteres jf. § 5.1.4. og kan inngå i uteoppholdsarealet.

Ved uteoppholdsareal på lokk skal det etableres et jordsmonnslag med dybde på minst 0,5 meter på minst 50 % av uteoppholdsarealet.

§ 4.2.1 Plassering av uteoppholdsareal

Felles uteoppholdsareal kan etableres på terreng, lokk eller terrasse/takterrasse.

Privat uteoppholdsareal kan i tillegg etableres på balkong/altan/veranda med eller uten overbygning. Innglassing kan tillates dersom glasset kan åpnes og lukkes, jf. § 5.2.7.

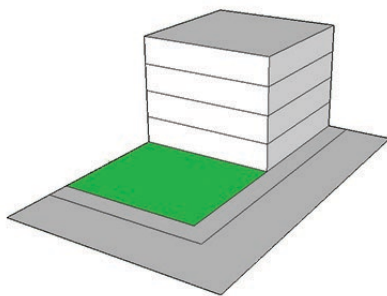
Balkonger over fortau og byrom kan maks krage ut 50 cm, og må være minst 3,5 meter over bakken.

I sone A skal minst halvparten av felles uteoppholdsareal anlegges på terreng eller lokk på egen eiendom eller i fellesareal, og resterende kan etableres på takterrasser.

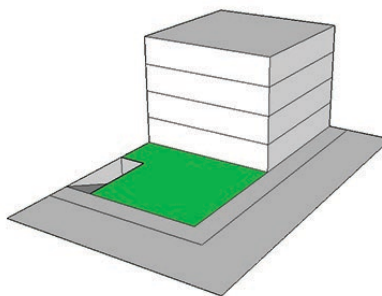
I sone B og C skal felles uteoppholdsareal anlegges på terreng eller lokk på egen eiendom eller i fellesareal.

Offentlige parker, gater eller plasser kan benyttes til uteoppholdsareal i sone A, under vilkår satt opp i § 4.2.2.

Lokk defineres som et areal over bygg under terreng, der minst en av sidene ligger plant med tilliggende terreng. Takterrasser regnes ikke som lokk, jf. illustrasjon.

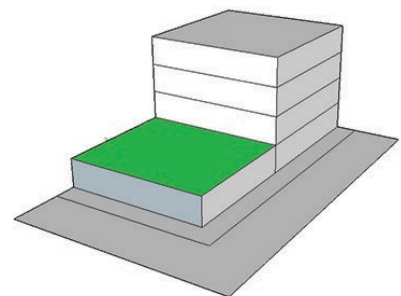


På terreng



På lokk

Flukter med terreng på minst en side.
Parkeringskjeller/funksjoner under



På takterrasse

Hevet over terreng på alle sider

Felles uteoppholdsareal skal være mest mulig sammenhengende. Ved bygging av flere enn 15 boenheter skal sammenhengende felles uteoppholdsareal ikke være mindre enn 150 m².

For felles uteoppholdsareal kan areal under utkraget konstruksjon regnes med når utkragingen er 5 meter over uteoppholdsarealet eller har en utkraging på maksimalt 1,6 meter ved minimum 3 meters høyde over uteoppholdsarealet. Utkraget konstruksjon kan ha understøtting. Lettere takkonstruksjoner som pergola o.l. kan godtas.

§ 4.2.2 Krav for sone A

I sone A skal privat uteoppholdsareal være minimum 5 m² pr boenhet. Der det ikke kan bygges balkong/altan/terrasse av hensyn til fasadevern, konstruksjonsmessige og arkitektoniske hensyn eller fri høyde til fortau, skal kravet om privat uteoppholdsareal løses i arealer for felles uteopphold eller på offentlig park/gate/plass, og inngå som et tillegg til kravet for øvrig.

I tillegg til det private uteoppholdsarealet skal det etableres felles uteoppholdsareal med 10 m² pr boenhet.

Arealet skal opparbeides på egen grunn eller i areal for felles uteopphold eller på offentlig park, gate eller plass. Arealet skal ikke ligge mer enn 200 m i luftlinje fra inngang til boligdel, og skal ha trafiksikker atkomst og plassering. Arealet kan etableres slik som skissert i § 4.2.1.

Krav til felles uteoppholdsareal kan løses på offentlige parker, gater, eller plasser. Dette forutsetter at følgende kriterier er oppfylt:

- Uteoppholdsarealet til boligene må stedfestes i reguleringsplan for det aktuelle tiltaket
- Arealet som skal benyttes er opparbeidet til park/gate/plass, er under planlegging, eller inngår i kommunale handlingsplaner for grønnstruktur. Det henvises her til handlingsplan for parker og byrom
- Utbygger bidrar forholdsmessig til opparbeiding og vedlikehold, samt eventuelt erverv av det aktuelle arealet. Utbyggers bidrag fastsettes enten i utbyggingsavtale eller som vilkår til byggetillatelse

Det skal dokumenteres i reguleringsplan/byggesak hvordan kravet er oppfylt.

Ved planlegging av mer enn 250 boenheter i nye områder skal det i tillegg avsettes minimum 10 m² pr boenhet til strøkslekeplass. Denne skal ikke være mindre enn 2,5 daa sammenhengende. Ved planlegging av over 500 boenheter skal det sammenhengende arealet ikke være mindre enn 5 daa. Strøkslekeplassen skal ligge nærmere inngangene enn 500 meter. Plassering og innhold skal fastsettes i reguleringsplan.

§ 4.2.3 Krav for sone B

Boenheter skal ha et uteoppholdsareal på minimum 25 m² pr boenhet. Av disse skal minimum 5 m² være privat. Minimum 20 m² skal inngå i fellesareal.

Uteoppholdsareal skal ikke ligge mer enn 200 m fra inngang til boligdel, og skal ha trafiksikker atkomst og plassering. Arealet kan etableres slik som skissert i § 4.2.1.

Ved bygging av én boenhet på én eiendom i områder der det ikke er regulert inn felles uteoppholdsareal med kapasitet til tiltaket er minstekravet 50 m².

Offentlige friområder/parker/gater/plasser kan ikke brukes til å løse kravet til uteoppholdsareal i sone B.

Ved planlegging av mer enn 250 boenheter i nye områder skal det i tillegg avsettes minimum 10 m² pr boenhet til strøkslekeplass. Denne skal ikke være mindre enn 2,5 daa sammenhengende. Ved planlegging av over 500 boenheter skal det sammenhengende arealet ikke være mindre enn 5 daa. Strøkslekeplassen skal ligge nærmere inngangene enn 500 meter. Det skal dokumenteres i reguleringsplan hvordan kravet er oppfylt.

§ 4.2.4 Krav for sone C

Ved bygging av en eller to boenheter i sone C skal det være et samlet uteoppholdsareal på 50 m² pr boenhet. Ved bygging av tre eller flere gjelder bestemmelsene for sone B.

§ 5 Bebyggelse og anlegg

§ 5.1 Generelle bestemmelser

Bebyggelse og anlegg omfatter boligbebyggelse, fritidsbebyggelse, sentrumsformål, kjøpesenter, forretninger, bebyggelse for offentlig eller privat tjenesteyting, næringsbebyggelse mv.

§ 5.1.1 Energiløsning

Innenfor konsesjonsområdet for fjernvarme er det tilknytningsplikt til fjernvarmenettet når konsesjonær har bekreftet at fjernvarme kan leveres på konsesjonsvilkår. Tilknytningsplikten gjelder både for private og offentlige bygg. Tilknytningsplikten gjelder ikke for oppføring/hovedombygging av enebolig, rekkehus samt annen bygning som har mindre enn 500 m² oppvarmet bruksareal.

Det kan gjøres unntak fra tilknytningsplikten der det dokumenteres at alternative løsninger vil gi lavere klimagassutslipp og lavere energibruk. Dokumentasjonen må være basert på internasjonale godkjente standarder.

For bygg med tilknytningsplikt skal rammetillatelse ikke gis før det er dokumentert at avtale om tilknytning er inngått.

§ 5.1.2 Krav til sikkerhet rundt flyplassen

Turbulensforhold ved eksisterende og ny Bodø lufthavn

Bygg, massedeponi, snødeponi eller andre anlegg som vil få en høyde over rullebanen som er større enn 1/35-del av avstanden vinkelrett til rullebanens senterlinje eller dennes forlengelse med 2 km (basert på terskelhøyde), må forelegges Avinor for eventuell godkjenning. Dersom tiltaket ligger på terreng som er lavere enn rullebanen, skal tiltaket forelegges Avinor dersom det i seg selv er høyere enn 1/35-del av avstanden vinkelrett til rullebanens senterlinje eller dennes forlengelse. Avinor vil kostnadsfritt gjøre en forenklet vurdering av mulige turbulenseffekter tiltaket kan ha på operasjoner med luftfartøy. Dersom Avinor finner at det er nødvendig med en mer detaljert turbulensanalyse, må tiltakshaver besørge og bekoste slik analyse fra anerkjent leverandør. Dersom Avinor ikke godkjenner tiltaket, kan tiltakshaver påklage/anke beslutningen til Luftfartstilsynet. Klagen/anken skal sendes via Avinor for kommentar.

Farlig eller villedende belysning ved eksisterende og ny Bodø lufthavn

Avinor skal høres i forbindelse med søknad om tiltak som endrer lyssettingen rundt eksisterende og ny lufthavn og som kan ha innvirkning på sikkerheten for lufttrafikken.

Forebyggende tiltak mot «birdstrik» ved eksisterende og nye Bodø lufthavn

Det må i nye reguleringsplaner settes krav om at ny infrastruktur og endringer i landarealer som kommer i berøring / ligger i nærheten av inn- og utflyging samt etablerte soner for nødprosedyrer må utformes slik at de ikke tiltrekker seg fugler for hvile, mat eller hekking.

Retningslinje

Det er Avinor som vurderer og godkjenner bygg/anlegg som bryter med høyderestriksjonsflater/hinderflater rundt rullebanene i temakartene. I den forbindelse må det søkes Luftfartstilsynet om forhåndsgodkjenning av tiltakene. Tiltakshaver (utbygger) må rette søknaden til Luftfartstilsynet og sende den via Avinor for påtegning. I forbindelse med søknad om forhåndsgodkjenning vil det være aktuelt at tiltakshaver innhenter (bekoster) risikoanalyse med hensyn til flysikkerheten.

Det er Avinor Flysikring AS som gjennomfører og godkjenner alle radiotekniske vurderinger der bygg/anlegg og byggekraner overstiger/bryter byggerestriksjonsflater rundt flynavigasjonsanleggene. Radiotekniske vurderinger av bygg og kraner bestilles og bekostes av tiltakshaver (utbygger).

Bestilling skal sendes til Avinor Flysikring AS. Med bestillingen/søknaden må det følge konkrete fasadetegninger, tegninger av tak,-materialvalg, plassering og fasaderetning.

§ 5.1.3 Utforming av bebyggelse og byggehøyde

§ 5.1.3.1 Generelle kvalitetskrav

Det skal i alle plan- og byggesaker stilles krav til dokumentasjon som viser at rimelige visuelle kvaliteter er oppfylt. Dokumentasjonen skal vise forholdet til både det bebygde og det ubebygde naboskap og landskap, samt begrunne de valgte løsninger.

Tiltak skal tilpasses til og videreføre kvalitetene i områdene med hensyn til bebyggelse, tilgjengelighet, landskap, terreng, vegetasjon, kulturminner, miljø, energibehov og naturmangfold.

Viktige siktlinjer til landemerker, viktige bygninger og spesielle landskapsformasjoner skal ivaretas.

Bygge- og anleggstiltak skal plasseres slik at det tas hensyn til lys- og solforhold, samt lyd- og vibrasjonsforhold.

Ny bebyggelse og andre tiltak skal prosjekteres og utføres slik at tiltaket har god arkitektonisk kvalitet i seg selv, og slik at det skaper en god arkitektonisk helhetsvirkning i forhold til omgivelsene.

Arkitekturen skal underordne seg stedets særpreg og videreutvikle stedets karakter. Som hovedregel skal kontraster i volum, form og uttrykk unngås, og ny bebyggelse skal fargesettes. Fasader skal utformes med gode detaljer, og det skal benyttes materialer av høy kvalitet.

Ved bygging i etablerte områder skal det legges vekt på hensynet til eksisterende bebyggelse. Fortetting skal bidra til å sikre eksisterende kvaliteter i området og tilføre nye. Fortettingsgevinsten skal alltid vurderes opp mot eventuelle ulemper og potensielle konflikter i området.

§ 5.1.3.2 Terrengbehandling og landskap

Nye tiltak skal underordnes viktige landskapstrekk og tilpasses eksisterende terreng. Ved regulering kreves det en helhetlig vurdering av landskapet og tiltakenes terrengtilpasning. I reguleringsplaner og byggesaker skal det framlegges målsatt terrengsnitt som viser planlagte tiltak, høyder på ny og eksisterende bebyggelse og nytt og eksisterende terreng.

Før tiltak tillates skal det dokumenteres at fjernvirkning og landskapstilpasning ivaretas.

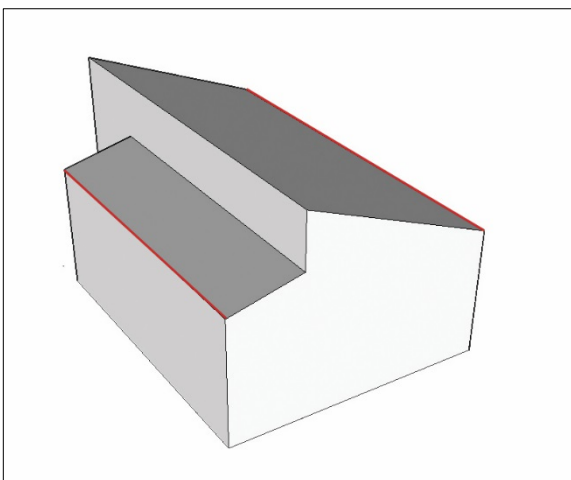
Nye byggetiltak skal ha minst mulig bruk av store skjæringer, fyllinger og murer. Høyde på synlige støttemurer og fjellskjæringer skal ikke overskride 2,5 m. For større tiltak, som f.eks. næringsbebyggelse og idrettsanlegg, kan egne vurderinger gjøres i reguleringsplan.

§ 5.1.3.3 Takformer

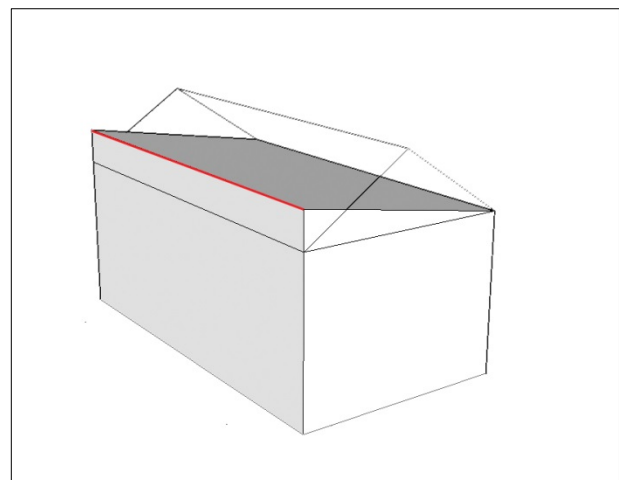
Arker, takoppbygg og nedskjæringer må ikke dominere takflaten, skal trekkes tilbake og ikke fremstå som en fortsettelse av fasaden der dette ikke er i tråd med strøkets bygningsmiljø. Det tillates arker mv. kun på én side av bygget.

Nevnte konstruksjoner anses som dominerende om de utgjør mer enn 1/3 av takflatens lengde ved gesims og om ikke fasadeliv for konstruksjon er trukket tilbake fra bygningens fasadeliv. Ved nedskjæringer må rekkverket flukte med takflata.

For pulttak tillates øverste gesims som middelnivå mellom angitt gesims og mønehøyde. For mansardtak settes øverste knekkpunkt som gesimshøyde. Ved sammensatt tak/to takflater skal korteste del i husets lengderetning utgjøre minst 2/3 av lengste del.



Sammensatt tak



Øverste gesims for pulttak

§ 5.1.3.4 Fastsetting av byggehøyder

Maksimalt tillatt høyde på bygg er angitt enten med gesims- og mønehøyde i meter over gjennomsnittlig ferdig planert terreng eller fra tilliggende fortau. I terreng skrånende mer enn 1:5 skal høyde fastsettes av planert terreng rundt bygningen. Høyden måles fra gesimspunktet eller

mønepunktet langs fasaden loddrett ned til underliggende planert terreng. Med gesimshøyde menes høyden til skjæringen mellom ytterveggenes ytre flate og takflaten. Ved inntrukne etasjer eller arker o.l. skal gesimshøyden fastsettes fra første gesims, ikke fra gesims på inntrukket etasje. Dette inkluderer evt. parapeter over gesims.

Maksimal byggehøyde skal i tillegg angis som kote $\pm xx$ meter over kartverkets nullkote (NN2000).

For bygninger med krav om heis tillates trappetårn og heishus oppført 3,5 meter over oppgitt gesimshøyde hvis disse gir tilgang til takterrasse o.l. Øvrige tekniske rom tillates 2,5 meter over tillatt gesimshøyde. Dette forutsetter at konstruksjonen har et areal på maks 20 % av takflaten, og er tilbaketrukket minimum 45 grader fra gesims/takkant. Det krever god tilpasning/kvalitet i form og materialbruk.

§ 5.1.3.5 Krav til arkitekturprosjektering

Det valgte arkitektoniske grepet skal alltid gjøres rede for, vurderes og illustreres i planbeskrivelsen, og de mest sentrale kvalitetene i dette skal sikres i planbestemmelsene.

Større eller særlig eksponerte byggeprosjekter, eller byggeprosjekter med særlig behov for terrengtilpasning (terreng brattere enn 1:3) skal prosjekteres av foretak som har kompetanse og erfaring som gir grunnlag for erklæring av ansvar i høyere tiltaksklasse for arkitektur (klasse 3). Med særlig eksponerte menes tiltak i bykjernen, langs hovedvegnettet og innfartsårer eller tiltak som berører byggverk eller områder med historisk, arkitektonisk eller kulturell verdi. Dette inkluderer alle tiltak som berører områder med vernet bebyggelse.

For de største og mest komplekse prosjektene kan kommunen ved oppstart av regulering/prosjektering stille krav om parallelloppdrag, arkitektkonkurranse o.l. Dette for å belyse ulike alternativer og finne frem til de beste kvalitetene.

§ 5.1.4 Vann, avløp, overvannshåndtering og blågrønn faktor

VAO-plan

I alle reguleringsplaner skal det inngå rammeplan/overordnet plan for vann, avløp og overvann (VAO-plan), jf. krav i kommunalteknisk norm. Det skal avklares arealbehov for infrastruktur over og under bakken i reguleringsplan. Løsningene skal sikres i planbestemmelsen. Tre-trinnstrategien skal legges til grunn, jf. temaplan for overvann.

Utomhusplan og detaljert plan for vann, avløp- og overvann (VAO-plan) skal beskrive de blågrønne løsningene i kombinasjon med ledningsbasert overvannshåndtering og skal godkjennes av kommunens VA-myndighet før rammetillatelse kan gis.

Overvann

I reguleringsplaner skal terreng – og overflateutforming, grønnstruktur, vegetasjon og overvannshåndtering samordnes. Overvann skal hovedsakelig håndteres på egen eiendom. Ved påslipp til offentlig overvannsnett skal tiltakshaver dokumentere ledig kapasitet på overvannsnettet. Beregninger utføres iht. føringer i Kommunalteknisk norm for Bodø kommune.

Blågrønn faktor

Ved håndtering av overvann skal blågrønn faktor benyttes som metode i henhold til Norsk standard NS3845:2020. Følgende blågrønn faktor skal brukes som utgangspunkt for utbygging og prosjektering:

- Bebyggelse i sone A: 0,4
- Boligområder i sone B: 0,7
- Annen bebyggelse i sone B: 0,6

Blågrønnfaktor fastsettes ved utarbeidelse av reguleringsplan.

Vannveier og flomavrenning

Vannveier og flomavrenning skal alltid kartlegges for å unngå skade på naboeiendommer. Temakart 19 viser avrenningslinjer for overvann. Åpne bekker, bekkedrag og vannveier tillates ikke lukket, men skal opprettholdes i sin naturlige form og sikres med kantvegetasjon. Der det er hensiktsmessig skal lukkede bekker åpnes og retableres i en sammenhengende grønnstruktur. Temakart 18 viser en oversikt over åpne elver og bekker, lukkede bekker samt blågrønne strukturer på Bodøhalvøya.

§ 5.1.5 Byggegrenser mot kommunaltekniske anlegg og riksvei

Byggverk tillates ikke oppført nærmere offentlige vann- og avløpsanlegg enn 4 meter.

Byggegrense mot kommunal vei eller privat vei som er vedlikeholdt/driftet av kommunen er 4 meter regnet fra areal satt av til kommunalt trafikkformål på plankartet (formålsgrense vei). I områder hvor eksisterende kommunal vei ikke er angitt som trafikkformål, settes byggegrensen til 5,0 meter målt fra ytterste asfaltkant henholdsvis på fortau, gang/sykkelvei eller kjørevei.

Frittliggende garasje, carport, uthus eller lignende bygg kan oppføres vinkelrett inntil 5,0 m eller parallelt inntil 1,0 m fra areal regulert til kommunalt trafikkformål vist på plankartet (formålsgrense vei).

Mot riksvei gjelder veglovens bestemmelser med mindre annet er bestemt i reguleringsplan.

§ 5.2 Boligbebyggelse og bokvalitet

Bestemmelsene gjelder for all boligbygging i kommunen.

Retningslinje

For utvidelse av eksisterende eller ny boligbebyggelse i LNFR-områder gjelder bestemmelsene i § 5.2 som retningslinjer.

§ 5.2.1 Definisjoner

Boenhet

En boenhet inneholder alle nødvendige hovedfunksjoner som oppholdsrom, kjøkken, bad og toalett. En boenhet har egen inngang, herunder inngang via hovedbruksenhets rom for kommunikasjon (inkludert trapp). En boenhet kan ha intern forbindelse til øvrige boenheter. Definisjonen gjelder både for nybygg og eksisterende bygg.

Sekundær boenhet

Med sekundær boenhet regnes den minste av to boenheter i en enebolig.

Hybel

Boenhet som ikke oppfyller funksjonskravene til en boenhet.

Småhusbebyggelse

Med småhusbebyggelse regnes eneboliger, rekkehus, kjedehus og to- til firemannsboliger.

Lavblokk

Flermannsboliger med fire eller færre etasjer.

§ 5.2.2 Boligstørrelser og antall boenheter

Nye boenheter skal ikke være mindre enn 35 m² BRA + bodareal. I sone A er minstestørrelsen 25 m² BRA + bodareal.

Maksimalt antall boenheter inkludert sekundære boenheter skal fastsettes i reguleringsplanbestemmelsene.

I nye større leilighetsprosjekter (mer enn 15 nye boenheter) skal det være en variasjon av størrelser på boenhetene med hovedvekt på 2- og 3 roms boenheter. En annen fordeling kan fastsettes i reguleringsplan med bakgrunn i for eksempel stedlige forhold, kollektivdekning, boligkonsept og fellesfunksjoner.

Studentboliger som skal eies og driftes av en studentskipnad eller studentboligstiftelse kan baseres på andre arealkrav.

§ 5.2.3 Bokvalitet

Boliger skal ha god orientering med tanke på solforhold, dagslys, vind og lokalklima. Det skal være godt utsyn fra, og innstråling av sol og dagslys, til oppholdsrom. Tilsvarende skal det skjermes mot innsyn.

I etablerte eneboligområder må det foreligge tillatelse fra kommunen for å slå sammen boliger eller dele opp boliger til flere boenheter eller hybler, jf. pbl. § 31-6.

Hvis sekundær boenhet er 50 m² eller større, stilles det krav til parkering og uteopphold, jf. KPA §§ 3 og 4. Dette gjelder både for nybygg og eksisterende bygg.

Retningslinje

Boligbyggingen skal bidra til å utvikle nye og innovative boligkonsepter.

Det bør i alle boligprosjekter legges opp til et stort innslag av fellesfunksjoner.

Boenheter under 50 m² bør ikke etableres utenfor områder med god kollektivdekning, samt dagligvare og servicetilbud i kort gangavstand.

Små boenheter bør ha en innvendig takhøyde på minst 2,5 meter.

Det skal legges spesiell vekt på tilrettelegging for barnefamilier i sentrum bydel og øvrige bydelsentre. Følgende kvaliteter skal vektlegges:

- *inngang direkte fra gaten eller gårdsrom*
- *direkte tilgang til gode og trygge utearealer på terreng eller med terrengkontakt*
- *tilstrekkelig og lett tilgjengelige bodarealer*
- *parkering for sykler og barnevogner (i tillegg til bodareal)*
- *Vaskerom eller flere bad*
- *flere soverom*
- *trafiksikkert nærmiljø*

§ 5.2.4 Trafikksikkerhet for gående

I alle prosjekter skal trafikksikker skolevei dokumenteres og krav til tiltak vurderes. Krav til opparbeidelse av fortau eller andre tiltak skal være gjennomført før det kan gis brukstillatelse for tiltaket. Der det gjelder krav til opparbeidning av fortau og veier, stilles det krav om dimensjon og utforming iht. Statens Vegvesens håndbok N100 og kommunalteknisk norm.

§ 5.2.5 Avfallshåndtering

Nødvendig areal for håndtering av husholdningsavfall skal avsettes og dokumenteres i reguleringsplan. Ved bygging av flere enn tre boenheter innenfor byutviklingsområdet skal det benyttes nedgravde avfallscontainere, eller de løsningene renovasjonsselskapet godkjenner. Avfallshåndtering skal løses på egen eiendom. I sone A kan anlegget plasseres på offentlig gategrunn eller plass dersom følgende kriterier er innfridd/innfris:

- Det er ikke mulig å koble seg på eksisterende avfallsløsninger
- Det finnes egnet plassering på offentlig gategrunn/plass som ikke kommer i konflikt med formålet, teknisk infrastruktur, trafikksikkerhet, fremkommelighet mv.
- Innenfor en gangavstand på 100 meter skal avfallsanlegget kunne brukes av andre enn prosjektet selv
- Alle anlegg som etableres på offentlig grunn skal ha strømtilgang på 400V
- Det inngås avtale om bruk av grunn mellom renovasjonsselskap og grunneier

Plassering av og løsning for avfallsanlegg skal inntegnes på plankartet ved utarbeidning av ny reguleringsplan, eller i utomhusplan ved byggesak og planlegges slik at støy og sjenanse mot boliger reduseres mest mulig.

Retningslinje

Ved etablering av nedgravde anlegg skal det dimensjoneres og legges til rette for at boliger innenfor kort gangavstand også kan benytte seg av anlegget.

§ 5.2.6 Svalganger

Svalgangsløsninger skal ha høy estetisk kvalitet og ivareta krav til bomiljø, sikkerhet og funksjonalitet. Svalgangsløsninger skal dessuten oppfylle følgende kriterier:

- Ikke vende ut mot eller eksponere seg mot offentlig vei, gate, byrom eller park

- Utformes eller orienteres slik at den i størst mulig grad skjermes mot vind og nedbør
- Det skal etableres permanent fysisk tiltak som sikrer avstand mellom fasade og gangareal med minimums bredde 0,6 m
- Det tillates passering av inntil 3 leiligheter fra hovedatkomst til egen bolig. Dersom soveromsvindu vender mot svalgang skal det dokumenteres tiltak som gjør at man trygt kan åpne vindu (uten fare for at noen kommer seg inn)
- Passering av inntil 5 leiligheter tillates såfremt det i en bredde på minimum 1,2 m etableres privat sone mellom fasade og gangarealet
- Svalganger skal være godt tilpasset fasaden. Svalgangene skal med hensyn til materialbruk, lyddemping, lys, fysiske skilleinnretninger o.l. utformes som viktig del av bomiljøet. Disse forhold skal dokumenteres i byggesaken
- Etter nærmere vurdering av støy og andre miljøfaktorer, kan det etableres private soner i tilknytning til svalgangene. Arealet kan ikke medregnes som privat balkong/terrasse etter § 4 med underpunkter

§ 5.2.7 Innglasset uteoppholdsareal - balkonger, altaner, terrasser mv.

Innglassing av balkonger, altaner, terrasser mv. for privat uteopphold er tillatt hvis glasset kan åpnes og lukkes. Utforming og plassering av disse skal planlegges tidlig i prosjektet og integreres på en god estetisk måte i fasaden. Innglassede bygningsdeler skal ikke dominere fasadeuttrykket, og bør maksimalt utgjøre en tredjedel av total fasadeflate på angjeldende vegg.

Hvis fasaden har flere eksisterende balkonger, altaner, terrasser mv. tillates det ikke enkeltvis innglassing.

§ 5.2.8 Utnyttelsesgrad

I områder der maksimal grad av utnytting ikke er fastsatt gjelder følgende grad av utnytting:

- Generelt %-BYA = 30 %
- Innenfor byutviklingsområdet %-BYA = 35 %

Ved oppretting av nye eiendommer fra tomt som allerede er bebygd, skal kravene ovenfor gjelde tilsvarende for gjenværende tomt og bebyggelse. Oppfyllelse av krav til uteoppholdsareal, parkering og %-BYA skal dokumenteres med utomhusplan i passende målestokk.

§ 5.2.9 Garasje, carport, uthus og lignende mindre bygg

Dersom ikke annen møne- og gesimshøyde er fastsatt i gjeldende plan kan garasje, carport, uthus eller lignende bygg, som ikke er beregnet på beboelse, ha en maksimal høyde til møne på 4,5 meter målt fra golv i garasje.

Ved pulttak eller flatt tak kan øverste gesims inklusiv eventuelt rekkverk ha en maksimal høyde målt til 4,0 meter fra golv i bygget.

Takform og volum skal underordnes og tilpasses bolighuset.

§ 5.2.10 Servicevirksomheter i boligområder

Mindre servicevirksomheter kan, etter bruksendringssøknad, innpasses i

boligområdene, dersom dette ikke medfører ulemper for bomiljøet eller vil bryte med byggeskikken i strøket. Virksomheten må enten betjene sitt lokalmiljø eller relatere seg til håndverksbaserte produkter.

§ 5.3 Fritidsbebyggelse

Bestemmelsene gjelder for alle områder for fritidsbebyggelse innen kommunen.

Områder avsatt til fritidsbebyggelse er vist i plankartet. Det vises til § 1.2 når det gjelder plankrav. Atkomst, plassering av fritidsboligene med evt. tilhørende anlegg, interne veier/stier, sommer-, og vinterparkering og trasé for infrastruktur som vann, strøm og avløp skal vises i reguleringsplan. Vannkilde skal vises til, og evt. sikres i planen. Terrenginngrep må være vist i snitt og terrengprofiler i planbeskrivelsen. Som del av reguleringsarbeidet skal det dokumenteres veirett til området.

Naturgitte farer som snøskred, steinsprang, jordras, flom m.m. må vurderes ved regulering eller nybygging. Områder med mulig naturfare må sikres før de kan bygges ut.

Retningslinje

For utvidelse av eksisterende eller ny fritidsbebyggelse i LNFR-områder gjelder bestemmelsene i § 5.3 som retningslinjer.

§ 5.3.1 Lokalisering og terrengtilpasning

Plassering av fritidsboliger skal tilpasses omgivelsene og terrenget lokalt. Det skal legges vekt på å bevare landskapsprofiler og silhuetter. Bebyggelsen skal ligge så lavt som mulig i terrenget. Detaljert beskrivelse av landskapsmessig tilpasning skal inngå i planbeskrivelsen.

Fritidsboliger skal primært legges slik at største lengde følger koteretningen. Ved terrengfall større en 1:5 skal bygningene trappes ned. Terreng brattere enn 1:3 kan bygges ut ved spesielt natur- og stedstilpasset bebyggelse prosjektert av foretak som har kompetanse og erfaring som gir grunnlag for erklæring av ansvar i høyere tiltaksklasse for arkitektur (klasse 3).

Tomtestørrelse for fritidsbebyggelse skal maksimalt være 1 daa. Punktfeste tillates ikke. For den enkelte tomt skal det legges ved profiler av eksisterende og omformet/nytt terreng med bygning inntegnet.

Det tillates ikke oppføring av ny flytekai dersom behovet kan løses gjennom eksisterende anlegg eller utvidelse av eksisterende anlegg. Kai og flytekai skal være nøkternt utformet og stå i forhold til bruksbehov og hensynet til klimatiske forhold må være ivarettatt. Ved eventuell lokalisering i tilknytning til rekreasjons- og friluftsområder stilles krav om allmenn tilgang til ombord- og ilandstigning. Landområdet må ikke privatiseres med innretninger som hindrer fri passasje langs strandlinjen. Sprengingstiltak i forbindelse med etablering av brygge/flytebrygge tillates normalt ikke.

Stier eller veier skal benyttes for transportveier av byggematerialer i byggefase, og som hovedregel som trasé for nødvendig infrastruktur. Traséer for nødvendig infrastruktur utenom vei/sti skal tilbakeføres og tilsåes med lokale stedlige vegetasjonsarter.

§ 5.3.2 Størrelser og grad av utnyttning

Utnyttingsgrad for fritidseiendom settes til maks BYA=120 m² (bakkeparkering og naust inngår ikke). Byggearealet inkluderer for øvrig alle former for målbart areal, jf. NS 3940 (areal- og volumberegninger av bygninger).

Gesimshøyden skal være maks 4,5 m og mønehøyden maks 6,5 m begge målt fra ferdig planert terrengs gjennomsnittsnivå rundt bygningen. Ved pulttak settes øverste gesims til maks 5,5 m.

Ved sammensatt tak/to takflater skal korteste del utgjøre minst 2/3 av lengste del.

Eventuell garasje på tomta inngår i maksimalt tillatt BYA, og maksimalt tillatt BYA for garasje settes til 30 m². Maksimal høyde til møne skal være 4,2 m målt fra golv i garasje. Garasjens uttrykk skal underordnes fritidsboligen. Bestemmelser om parkering er gitt i § 3.

§ 5.3.3 Utforming

Bygninger bør ha saltak, med mindre annen takutforming er nødvendig for å sikre god tilpasning til terreng. Ved pulttak skal takfallet ha samme retning som terrengfallet.

Terrasser skal fortrinnsvis bygges i hyttas lengderetning, og bør legges på og tilpasses terreng. Takterrasser tillates ikke.

All bebyggelse skal ha naturfarger. Blanke metallplater tillates ikke, solcellepanel kan tillates. Inngjerding av tomta tillates ikke med unntak av inntil 100 m² uteoppholdsareal .

Retningslinje

Fritidsbebyggelse bør søkes lokalisert i tilknytning til eksisterende bebyggelse og infrastruktur. Eksisterende hytteområder bør om mulig fortettes eller utvides fremfor utbygging av nye områder.

Det skal tas hensyn til:

- *Viktige områder og arealer for reindriftsnæringen*
- *Viktige områder for friluftsliv, naturopplevelse og allmenn ferdsel*
- *Viktige landbruks- og kulturlandskapsområder, herunder dyrka og dyrkbar mark*
- *Viktige landskaps, naturverdier/naturmangfold og biotoper, samt større inngrepsfrie naturområder*
- *Sårbare kulturhistoriske lokaliteter*
- *Vernede områder*
- *Nedslagsfelt for vannverk*
- *Trekkveier for vilt*
- *Eksisterende eller prioriterte oppdrettslokaliteter i kommuneplanen, hvor anleggets plassering eller aktivitet kan virke konfliktskapende i forhold til fritidsbebyggelsen på sikt*

Opplistingen er ikke uttømmende

§ 5.3.4 Naust

Mønehøyden for naust skal være maks 4,5 m ved sjø og maks 3,5 m ved ferskvann/vassdrag, målt fra gjennomsnittlig planert terrengnivå. Naustet skal ha en takvinkel mellom 30 og 35 grader. For

naust i tilknytning til sjø tillates maks BYA = 40 m² med maksimal bredde 5 m regnet til utvendig kledning. For naust i tilknytning til ferskvann/vassdrag tillates maks BYA = 20 m² med maksimal bredde 3,5 m regnet til utvendig kledning/veggliv.

Bygningen skal ikke ha større lysåpning i fasade enn 2 % av naustets BRA, og skal ikke innredes til overnatting.

Egen tomt til naust skal være maks 100 m² for å oppnå en best mulig utnyttelse av arealbruken i strandsonen. Tomten skal ikke være bredere enn 7 meter ved sjø og 5,5 meter ved vann og vassdrag.

Retningslinje

Oppføring av naust bør så langt det er mulig løses ved plassering i grupper som løser naustbehovet for flere eiendommer.

§ 5.4 Sentrumsformål

I områder avsatt til sentrumsformål tillates forretninger, tjenesteyting (servering, kulturelle virksomheter), kontorer, hotell/overnatting og boligbebyggelse. I 1. etasje mot offentlig gate eller plass tillates bare forretning og publikumsrettet virksomhet. Ved nybygg skal 1. etasje ha minimum etasjehøyde på 4 m. Boliger tillates ikke i 1. etasje. Det vises til § 13.4.

§ 5.5 Kjøpesenter

Områder avsatt til kjøpesenter skal benyttes til kjøpesenter. Det vises til § 2.

§ 5.6 Forretninger

Områder avsatt til forretning skal benyttes til forretningsvirksomhet. Det vises til § 2.

§ 5.7 Offentlig eller privat tjenesteyting

Områdene skal benyttes til offentlig eller privat tjenesteyting – barnehage, undervisning, institusjon, kirke/annen religionsutøvelse, forsamlingslokale, administrasjon og annen offentlig eller privat tjenesteyting og underformål til disse.

§ 5.7.1 Kjerringøy Handelssted

Området ved og rundt Kjerringøy handelssted som er av betydning for inn- og utsyn skal beholdes uberørt, og det skal ikke innvilges dispensasjon for bygging til bolig- eller fritidsformål.

§ 5.8 Fritids- og turistformål

Det er avsatt områder til fritids- og turistformål, herunder campingformål. Innenfor områder for fritids- og turistformål skal det utarbeides reguleringsplan før det kan gis tillatelse til tiltak etter pbl. § 1-6.

Spikertelt/tilbygg på campingbil/vogn på områder avsatt til campingformål skal ikke være lengre eller høyere enn campingvogna/campingbilen, og ikke dypere enn 3 m. Maks tillatt bebyggd areal settes til BYA=15m². Farge- og materialvalg skal tilpasses omgivelsene.

§ 5.9 Råstoffutvinning, lagring rene masser og massehåndtering

§ 5.9.1 Områder for råstoffutvinning

Det er avsatt område for råstoffutvinning på følgende områder:

- Kvitberget dolomittbrudd
- Marmorbrudd ved Ljøsenhammarn
- Masseuttak i Vika, Misvær
- Masseuttak Bratten
- Masseuttak Hogndalen
- Masseuttak Øvre Støvset

Retningslinje

Det er også flere områder hvor det drives råstoffutvinning som er avsatt til næringsbebyggelse.

§ 5.9.2 Områder for lagring av rene masser

Naturlige masser som stammer fra områder hvor det ikke er mistanke om forurensning antas å være rene. Rene naturlige masser er jord, stein, sand, myr, grus og leire.

Det er avsatt følgende områder for permanente lagringsplasser av rene overskuddsmasser:

- Utvidelse av Vikan, IRIS
- Jensvollalen
- Naurstadhøgda (avsatt til næringsområde)

Det er avsatt ett område for sjødeponi for rene leirmasser i sjø mellom Bratten og Toftbøen.

Krav til permanente lagringssteder for rene masser

Det stilles krav om reguleringsplan. Det stilles krav til at lagring av rene masser skal være sikret mot avrenning, støy, støv og lukt. Permanente lagringsplasser som ikke er avsluttet eller som skal brukes til mellomlagringsplass skal i tillegg sikres mot innsyn og mot adgang for uvedkommende.

Mellomlagringsplasser for masser

Mellomlagringsplassene kan videre benyttes til næring, lager og massehåndtering. Det stilles krav om reguleringsplan.

Det er avsatt følgende mellomlagringsplasser for masser:

- NÆ1 Kjerringøy (avsatt til næringsområde)
- Naurstadhøgda (avsatt til næringsområde)
- N1 Saltstraumen (avsatt til næringsområde innenfor kommunedelplan for Saltstraumen)
- Breiva

Området avsatt i Breiva skal kun benyttes til rene masser. Mellomlagringen skal ikke gi negative konsekvenser for Futelva og elveparken eller gi negative konsekvenser for trafikale forhold.

Retningslinje

Mellomlagringsplassene kan motta forurensede masser for sortering og rensing under forutsetning av godkjennelse fra Statsforvalteren i Nordland. Forurensede overskuddsmasser skal deponeres forsvarlig i godkjent deponi. Sterkt forurensede overskuddsmasser i farlig avfall kategori fraktes til godkjent deponi for farlig avfall.

Det er utarbeidet en egen «Retningslinje for håndtering av overskuddsmasser i Bodø kommune».

§ 5.10 Næringsbebyggelse

Bestemmelsene gjelder for alle områder for næringsbebyggelse innen kommunen.

Retningslinje

For utvidelse av eksisterende eller ny næringsbebyggelse i LNFR-områder gjelder bestemmelsene i § 5.10 som retningslinjer.

§ 5.10.1 Generelle krav til næringsarealer

Formål

For områder avsatt til industri/lager, skal kontordelen tilknyttet dette være underordnet hovedformålet og ha en funksjonell tilknytning til dette. Med dette menes at andelen kontorflate skal være mindre enn arealet på bakkeplan til Lager/Industri for hver virksomhet i bygget. For spesielle virksomheter med dokumentert behov for utvendig lagerplass av annet enn kjøretøy, kan dette bli regnet som lager.

Varelevering

Det skal sikres gode trafiksikre forhold for varelevering. Varelevering skal skje på egen eiendom. Alminnelig varetransport må sikres mot at det oppstår farlige situasjoner og slik at myke trafikanter og sjåførens arbeidsmiljø ivaretas på en god måte. Det vises til teknisk forskrifts krav til utforming, adkomst, parkering, oppstillingsplass og varemottak.

Avfallshåndtering

Nye næringsbygg som produserer den type avfall som kan bruke avfallsanlegg under terrengnivå, skal etablere slike anlegg. Avfallsanlegg skal etableres på egen eiendom. Areal for avfallsløsning skal være inntegnet i plankart til reguleringsplan.

Utelagring

Utelagring av materialer, bildekk, søppelkontainere og lignende som kan virke skjemmende for omgivelsene, kan bare tillates dersom funksjonene skjermes med vegetasjon, gjerde eller overdekning med tak. Skjermingstiltak skal godkjennes av kommunen og gjennomføres samtidig med bebyggelsen.

Mellomlagring av masser

Det vises til § 5.9.2.

Retningslinje

I områder avsatt til næring tillates kontor, lager og industri med mindre annet er særskilt fastsatt ut fra følgende kriterier:

- *Arbeidskraft- og besøksintensiv virksomhet lokaliseres til næringsarealer med god tilgjengelighet med gang-/sykkel- og kollektivtransport sentralt i by- og tettstedsstrukturene*
- *Arealkrevende og transportkrevende virksomheter samt industri skal lokaliseres til randsonen av by- og tettstedsstrukturene*
- *Virksomheter med utsalg tillates bare der arealene er avsatt til forretning*

§ 5.10.2 Høyder og utnyttelse

Der ikke annet er bestemt i reguleringsplan, tillates en maksimal utnyttingsgrad %-BYA = 100 %. Full utnyttelse forutsetter at gjeldende krav til avfallshåndtering, parkering og varelevering er oppfylt. Videre skal det vurderes i reguleringsplan om forhold på stedet krever at det skal tilrettelegges for ferdsel og passasje.

Byggehøyder og utnyttelsesgrad for sentrum, indre og ytre havn fremgår av matrise i del C.

§ 5.10.3 Områder for næring i byutviklingsområdet

Det vises til matrise i del C for type virksomheter som tillates i de ulike sonene innenfor sentrum, indre og ytre havn. Det vises til juridisk bindende temakart når det gjelder avgrensning for disse spesifikke næringsområdene innenfor disse bydelene.

§ 5.10.4 Krav til utforming

Følgende krav stilles til ny næringsbebyggelse:

- Det stilles krav til god utforming av bebyggelse og transport/vareleveranse
- Det stilles krav om utarbeiding av sporingsanalyse (manøvreringsareal) for vareleveranse
- Det stilles krav om skjerming av næringstomter dersom den aktuelle virksomheten tilsier det. Følgende prinsipper skal gjelde:
 - Visuelt skjemmende virksomheter skal innhegnes med gjerde i tett utførelse, i nødvendig høyde og kvalitet, eller gjerde i åpen utførelse med bakenforliggende vegetasjonsbelte, eller med beplantet jordvoller i nødvendig høyde
 - Støyende virksomhet skal pålegges innhegnet med støydempende gjerde eller beplantet jordvoll i nødvendig høyde. Det vises til grenseverdier for støy i gjeldende forskrift

§ 5.10.5 Tyngre næringsvirksomhet i sentrum, indre og ytre havn

I områdene 37.03, 37.04, 37.13, 37.17, 38.02, 38.03 og 38.12 tillates det oppført bygninger for tung næringsvirksomhet som industri, lager og transportvirksomhet. Kontor er tillatt som en del av industri-, lager- og transportvirksomheten, og skal være underordnet hovedfunksjonen.

For delområdene 37.03, 37.04, 37.14, 38.02, 38.03, 38.07, 38.10, 38.11, 38.15, 38.17 og 38.28 tillates etablering av kaifront eller installasjoner i sjø til marin og maritim virksomhet. Det forutsettes at geotekniske undersøkelser tilsier at slike elementer kan bygges.

Delområdene 38.10, 38.11, 38.16 og 38.17 tillates fylt ut under forutsetning av at geotekniske undersøkelser tilsier at slik utfylling kan skje. Det tillates råstoffutvinning på Lille Hjørtøy.

På Lille Hjørtøy, Valen, Burøya og Nyholmen skal næringsområdene primært nyttes til marin og maritim næringsvirksomhet – også sett i sammenheng med et rent ytre havnebasseng. På Lille Hjørtøy kan nye tankanlegg bygges, jamfør gjeldende reguleringsplan. Det vises til matrise i del C.

§ 5.10.6 Havn

I formålet havn i delområdet 37.14 tillates oppført kaier, havnelager og andre bygninger og anlegg for betjening av skipstrafikk, jernbanespor og tilhørende anlegg, og andre transportmidler som fergekai med biloppstillingsplasser. I området tillates oppført bygninger for tung næringsvirksomhet som industri, verksted- og lagervirksomhet.

For øvrige havneformål tillates kaier og annen havnerelatert virksomhet.

§ 5.10.7 Næringsområde på Kvalnes

Det tillates kun anlegg for prosessering av tare/macroalger. Området skal tilbakeføres til LNFR om det ikke etableres slik virksomhet.

§ 5.11 Idrettsanlegg

Områder avsatt til idrettsanlegg skal benyttes til idrettsformål. Innenfor områder for idrettsanlegg skal det utarbeides reguleringsplan før det kan gis tillatelse til tiltak etter pbl. § 1-6.

§ 5.12 Andre typer bebyggelse og anlegg

Kommunaltekniske anlegg, TRAFØer og andre tekniske installasjoner er vist med denne arealbrukskategorien. Hensikten er å sikre at en tilstrekkelig mengde areal holdes tilgjengelig for fremtidige utvidelser og føringsveier for kabler/rørledninger.

Adkomsten til disse stasjonene skal til enhver tid være tilgjengelig.

Naustområder som ikke er i direkte tilknytning til formål for fritidsbebyggelse eller boligformål vises også som andre typer bebyggelse og anlegg.

§ 5.13 Uteoppholdsarealer

Områder avsatt til uteoppholdsareal skal benyttes til uteopphold. Det vises til § 4.

§ 5.14 Grav- og urnelunder

Områder avsatt til grav- og urnelund skal benyttes til gravlund eller urnelund.

§ 5.15 Kombinerte formål

Kombinerte formål vises der hvor det legges til rette for flere hovedformål med eventuelle underformål. Disse kommer frem av tabellen under.

KBA nr.	Arealformål	Relevante opplysninger	KBA nr.	Arealformål	Relevante opplysninger
1	næring, forretning, tjenesteyting	Sone 37.02	2	bolig, næring, forretning, tjenesteyting	Sone 37.07
3	råstoffutvinning, næring	Sone 38.15	4	næring, forretning, tjenesteyting	Sone 37.05
5	bolig, forretning	Sone 36.06	6	næring, forretning, tjenesteyting	Sone 37.06
7	bolig, næring, forretning	Sone 37.10	8	næring, forretning, tjenesteyting	Sone 37.12, 37.15 og 37.16
9	næring, forretning, tjenesteyting	Sone 37.09	10	bolig, forretning, næring	Sone 4.54
11	bolig, forretning, næring	Sone 4.55a	12	forretning, næring	Sone 23.04
13	bolig, næring	Sone 22.05	14	bolig, næring, tjenesteyting	Sone 7.4
15	forretning, bolig	Sone 7.1	16	forretning, tjenesteyting	Sone 6.131
17	bolig, forretning, næring, tjenesteyting	Sone 13.3	18	bolig, tjenesteyting	Sone 18.03
19	bolig, næring, forretning	Sone 4.81	20	bolig, forretning, næring, tjenesteyting	Sone 13.4
21	bolig, forretning, næring, tjenesteyting	Sone 20.04	22	bolig, forretning	Sone 2.19
23	idrettsanlegg, forretning, bolig	Sone 14.2	24	bolig, forretning	Sone 32.11

25	næring, forretning, tjenesteyting	Sone 13.5	26	bolig, tjenesteyting	Sone 25.02
27	bolig, tjenesteyting	Sone 25.02	28	bolig, tjenesteyting	Sone 12.13
29	bolig, forretning, næring	Sone 12.1	30	næring, forretning, tjenesteyting	Sone 13.2
31	bolig, næring, forretning, tjenesteyting	Sone 17.3	32	næring, forretning, tjenesteyting	Sone 17.1
33	næring, forretning, tjenesteyting	Sone 17.3	34	næring, forretning, tjenesteyting	Sone 17.2
35	bolig, forretning	Sone 29.02	36	næring, forretning	Sone 16.2
37	næring, forretning	Sone 16.3	38	næring, forretning	Sone 16.3
39	næring, forretning	Sone 16.3	40	næring, forretning	Sone 16.2
41	næring, forretning	Sone 16.4	42	næring, forretning, tjenesteyting	Sone 16.11
43	næring, forretning, tjenesteyting	Sone 17.4	44	naust, næring	Kobbvika
45	tjenesteyting, bolig	Sone 39.67	46	forretning, næring, tjenesteyting	Sone 39.40
47	næring, forretning, tjenesteyting	Sone 39.41	48	bolig, næring	Sone 39.30
49	bolig, forretning, tjenesteyting	Sone 39.45	50	forretning, næring, tjenesteyting	Sone 39.42
51	forretning, næring	Sone 39.44	52	forretning, næring, tjenesteyting	Jf. § 18.3.5
53	forretning, næring, tjenesteyting	Sone 39.43	54	fritids- og turistformål, næring	Vestvatnet
55	forretning, tjenesteyting	Regplan 1172_02	56	næring, forretning	Sneveien
57	bolig, tjenesteyting	Sneveien	58	bolig, næring	Jf. § 18.3.7
59	bolig, forretning	Trollmyra	60	bolig, forretning	Trollmyra
61	bolig, forretning, tjenesteyting	Regplan 2414_10	62	forretning, tjenesteyting	Kongsdatterveien
63	næring, tjenesteyting	Mørkved	64	tjenesteyting, næring	Regplan 2500
65	forretning, tjenesteyting	Støver, Fenesveien	66	tjenesteyting, næring, bolig	Regplan 2531
67	næring, tjenesteyting	Mørkved sør	68	næring, tjenesteyting	Hunstad sør
69	bolig, tjenesteyting	Jf. § 18.3.1	70	næring, tjenesteyting	Hunstad sør
71	forretning, næring, tjenesteyting	Hunstad sør	72	forretning, næring	Regplan 2418_11
73	næring, tjenesteyting	Hunstad sør	74	forretning, næring	Regplan 2207
75	bolig, forretning,	Regplan 2214	76	næring,	Sneveien

	tjenesteyting			tjenesteyting, forretning	
77	næring, tjenesteyting	Mørkved	78	næring, tjenesteyting	Mørkved
79	bolig, forretning	Garnveien	80	næring, tjenesteyting, forretning	Landegode
81	forretning, næring	Reg.plan 3012_04	82	bolig, næring, tjenesteyting, forretning	Misvær
83	tjenesteyting, næring, idrettsformål	Thalleåkeren	84	fritidsbebyggelse, tjenesteyting	Regplan 9009
85	forretning, tjenesteyting, næring, bolig	Regplan 9009	86	fritidsbebyggelse, tjenesteyting, næring	Valnesvika
87	næring, fritids- og turistformål, forretning	Sørvær	88	bolig, næring, tjenesteyting	Regplan 2500
89	bolig, tjenesteyting	Sone 15.11	90	Næring, kommunalteknisk anlegg	Ner-Nystad
91	forretning, næring	Innstrandveien	92	bolig, forretning, næring, tjenesteyting	Jf. § 18.3.2
93	næring, forretning	Jf. § 18.3.4	94	bolig, næring	Jf. § 18.3.6
95	bolig, forretning, næring, tjenesteyting	Jf. § 18.3.2	96	næring, forretning	Jf. § 18.3.3
97	tjenesteyting, næring	Sone 13.1	98	bolig, næring, kontor	Jentofts gate
99	Bolig, tjenesteyting	Bodøgård	100	Forretning, næring, fritidsbebyggelse	Valnesvika
101	bolig, forretning, næring	Bodøsjøveien	102	bolig, forretning, næring	Bodøsjøveien
103	bolig, forretning, næring	Mørkvedtråkket	104	Bolig, næring	Trålveien
105	næring, tjenesteyting	Klinkerveien	106	tjenesteyting, næring	Gamle bispegården
107	næring, forretning	Kjerringøy sentrum	108	bolig, fritidsbebyggelse	Kjerringøy sentrum
109	bolig, forretning, næring	Kjerringøy sentrum	110	bolig, fritidsbebyggelse	Kjerringøy sentrum
111	næring, forretning, tjenesteyting	Kjerringøy sentrum	112	Næring, samferdselsanlegg	Nepåkeren
113	Tjenesteyting,	Sone 39.49	114	Bolig, tjenesteyting	Jf. § 18.3.3

næring				
--------	--	--	--	--

For sentrum, indre og ytre havn vises det i tillegg til matrise i del C når det gjelder de spesifikke delområdene der det kan tillates kombinerte formål. For områder på Tverlandet vises det til bestemmelser i del B.

§ 6 Samferdselsanlegg og teknisk infrastruktur

§ 6.1 Avkjørsler

Hovedveger skal gi god fremkommelighet for bil- og kollektivtrafikk. Dette skal sikres gjennom en streng holdning til nye avkjørsler, vektlegging av planskilt kryssing og krav om gang/sykkelveg.

Langs RV80 håndheves en meget streng holdning til avkjørsler.

Det kan ikke påregnes nye avkjørsler eller utvidet bruk av eksisterende avkjørsler på nordsiden av strekningen Åsen-Kvalvåg på RV80. For utbygging på sørsiden av RV80 på denne strekningen, stilles krav om reguleringsplan. Unntak kan gjøres for primærnæring.

Den til enhver tid gjeldende «Rammeplan for avkjørsler og byggegrenser langs fylkeveg i Nordland», skal legges til grunn ved søknad om avkjørsel på fylkesveger.

§ 6.2 Kollektivtrafikk

Kollektivtrafikken skal sikres god framkommelighet, særlig i byutviklingsområdet. I nye større utbyggingsområder skal det tilrettelegges for nye busstraseer.

§ 6.3 Jernbane

I plan- og byggesaker som berører arealer inntil 50 meter på hver side av jernbanespor, skal det foretas en konkret vurdering av tiltaket opp mot behov for areal til kryssingsspor.

Retningslinje

Iht. Jernbanelovens § 10 er det alminnelig byggeforbudssone på 30 m fra midtlinje jernbanespor.

§ 6.4 Antatt fremtidige veiføringer

Det vises til temakart 17. Hensikten er å sikre områdene for framtidig planlegging.

§ 6.5 Gang- og sykkelveger

Trafikksikkerhetsplanen for Bodø kommune er førende for arealplanleggingen og bygging av fortau/gang/sykkelveger på det kommunale vegnettet. Gang-/sykkelveger kan bygges uten reguleringsplan der det ligger til rette for det.

Nye gang- og sykkelvegtrasèer er vist for strekningene:

- Godøy – Saltstraumen
- Misvær sentrum – Misvær skole
- Fjære – Alsos

§ 7 Grønnstruktur

Det er avsatt areal til blå-/grønnstruktur, naturområde og friområder. Det vises til § 1.19.

§ 8 Forsvaret

Det er avsatt områder for Forsvaret i Bodin leir og på Reitan.

På Forsvarets område på Reitan kan det bygges lagerhall/flerbrukshall uten at det kreves reguleringsplan. Ved senere byggetrinn eller byggetiltak som medfører økt trafikkgenerering til Reitan gjelder plankrav, jf. § 1.2.

§ 9 Landbruks-, natur- og friluftslivsformål samt reindrift (LNFR)

§ 9.1 Generelt

I LNFR-områder gjelder et generelt forbud mot iverksetting av tiltak som angitt i pbl. § 1-6 og som ikke er i samsvar med arealbrukskategorien. Forbudet omfatter også plassering av midlertidige bygninger, konstruksjoner og anlegg som nevnt i pbl. § 20-1 første ledd bokstav j), og som ikke skal stå mer enn 2 måneder.

Unntak gjøres for grensejusteringer og bygninger og/eller anlegg tilknyttet stedbunden næring.

Landbruksbygg kan oppføres med større gesims- og mønehøyde enn henholdsvis 8 og 9 meter, som angitt i plan- og bygningsloven § 29-4 første ledd.

Retningslinje

Innenfor reinbeiteområdene skal berørt myndighet og reinbeitedistrikt høres før tillatelse gis.

Det vises til juridisk bindende temakart for Bodømarka (temakart 10).

- Innenfor Bodømarka skal det utvises en streng dispensasjonspraksis
- Det skal ikke gis dispensasjon til nye fritidsboliger. Unntak for område avsatt til LNFR spredt fritidsbebyggelse ved Vatnvatnet
- Innenfor sone 1 skal det ikke gis dispensasjon til utvidelse av eksisterende fritidsboliger
- Innenfor sone 2 kan det gis dispensasjon til restaurering, utvidelse og gjenoppbygging av eksisterende fritidsboliger med tilhørende anlegg etter nærmere vurdering. Her gjelder bestemmelsene i § 5.3. Tiltak skal ikke medføre privatisering av strandsone, buffersone mot vassdrag, turløyper eller hindre allmennhetens tilgjengelighet

§ 9.1.1 Areal for spredt boligbygging (LSB)

Det er avsatt områder for spredt boligbebyggelse. Hensikten er å tilrettelegge for utbygging av boliger i utkanten av kommunen, der utbygging skal skjer over lang tid og omfanget er begrenset.

På eksisterende boligeiendommer innenfor LNFR spredt boligbygging kan det tillates fasadeendring, gjenoppføring, tilbygg og påbygg samt oppføring av garasjer og uthus og anneks. Her gjelder bestemmelsene i § 5.2 som retningslinjer.

For oppføring av nye boliger (krav til utforming, utnyttelse m.m.) gjelder bestemmelsene i § 5.2 som retningslinjer. I tillegg gjelder følgende bestemmelser:

- Nødvendig infrastruktur (eks. vei og strøm) må være utbygd i rimelig nærhet til tomtegrense
- Det skal ikke bygges på dyrka eller dyrkbar jord
- Atkomst til spredt bebyggelse skal ikke legges over dyrka eller dyrkbar jord og det må heller ikke bygges slik at dyrka eller dyrkbar jord blir innebygd
- Boligen må lokaliseres i tilknytning til, eller i rimelig nærhet til eksisterende bygningsmiljø
- Boligen skal tilpasses eksisterende bygningsmiljø
- Statens vegvesen må innvilge tillatelse til avkjørsel, jf. § 6.1

Maks. antall nye boliger for de ulike områdene går frem av tabellen under:

Område	Maks antall i planperioden
Landegode	5
Nordsia og Kjerringøy	15
Bodø sør (unntatt Skjerstad)	15
Skjerstad (gamle kommunegrenser)	15

§ 9.1.2 Areal for spredt fritidsbebyggelse (LSF)

Det er avsatt områder for spredt fritidsbebyggelse.

Her kan det gis tillatelse til restaurering, utvidelse og gjenoppbygging av eksisterende fritidsboliger med tilhørende anlegg. Bestemmelsene i § 5.3 gjelder som retningslinjer. Restaurering og utvidelse av eksisterende fritidsboliger skal ikke medføre ytterligere privatisering av strandsone, buffersone mot vassdrag, turløyper eller hindre allmennhetens tilgjengelighet.

Innenfor områdene LSF er det ikke tillatt med nye hytter.

Innenfor område LSF1-LSF7 er det tillatt med spredt utbygging av nye fritidsboliger. Det åpnes ikke for feltutbygging.

Maks. antall nye fritidsboliger for de ulike områdene går frem av tabellen under:

Område	Maks antall i planperioden
LSF1 Vatnvatnet	2
LSF2 Fatvåg og Foldnaust	3
LSF3 Ljønes	2
LSF4 Ramsvika	3
LSF5 Malmskaret	5
LSF6 Kvannåsen	5
LSF7 Rognlivatn	12

§ 9.1.3 Areal for kombinert spredt bolig og næringsbebyggelse (LS)

Det er avsatt ett område for LNFR spredt bolig- og næringsbebyggelse på Sørvær, Helligvær. Hensikten er å legge til rette for spredt bolig- og næringsbebyggelse tilknyttet eksisterende bebyggelse.

Maks. antall nye bygninger går frem av tabellen under:

Type bebyggelse	Maks antall i planperioden
Boligbebyggelse	4
Næringsbebyggelse	4

For spredt boligbebyggelse gjelder bestemmelsene i § 9.1.1.

For spredt næring gjelder følgende:

- På eksisterende næringsbygg kan det tillates fasadeendring, gjenoppføring, tilbygg og påbygg
- Innenfor området kan det oppføres nye næringsbygg knyttet til turisme, servering, fiskeri o.l.
- Bestemmelsene i § 5.10 gjelder som retningslinjer, det vises også til plankrav i § 1.2

§ 10 Bruk og vern av sjø og vassdrag, med tilhørende strandsone

§ 10.1 Generelle bestemmelser

Dersom nye inngrep kan endre miljøtilstanden for en vannforekomst eller vanskeliggjøre miljøoppnåelsen, må kravene i vannforskriften § 12 være oppfylt.

Det er uavhengig av underformål tillatt å etablere nødvendige sjømerker og navigasjonsinnretninger for å ivareta sikkerhet og framkommelighet på sjø.

§ 10.2 Bruk og vern av sjø og vassdrag med tilhørende strandsoner (BSV)

Formålet er bruk og vern av sjø og vassdrag med spesifiserte underformål. Dette er flerbruksområder for natur, friluftsliv, ferdsel og fiske. Det åpnes ikke for akvakultur innenfor disse områdene. Tiltak eller inngrep i konflikt med natur, friluftsliv, ferdsel eller fiske, er ikke tillatt. Dette er likevel ikke til hinder for nødvendig utlegging av sjøledninger for vann, avløp, strøm- og telenett mv. som ikke er til ulempe for formålet.

Det må ikke etableres anlegg eller installasjoner som kan være en fare for sjøkabler, vann- og avløpsanlegg mv.

§ 10.3 Farleder

Mindre utdypinger av farleder kan tillates uten reguleringsplan dersom virkninger for naturmangfold, kulturminner og strømforhold er tilstrekkelig utredet i byggesak.

Det er ikke tillatt å etablere bygg eller installasjoner som skjerner for lyset fra fyrlykter. Det er heller ikke tillatt å etablere bygg, installasjoner eller fortøyninger høyere enn -25 m i vannsøylen innenfor hvit lyktesektor.

§ 10.3.1 Havn (HOS)

Sjøarealet skal nyttes til sjøtrafikk, allmenn bruk og fri ferdsel.

§ 10.3.2 Småbåthavn (SH)

Etablering eller utvidelse av småbåthavner krever reguleringsplan.

Det skal tilrettelegges for kildesortering av avfall, og miljøfarlig avfall skal tas hånd om etter gjeldende regelverk. Båthavner med servicebrygge/slipp og sjønære opplagsområder skal være utstyrt med oljeutskiller og oppsamlingsanordning med fast dekke for avvirket materiale fra vedlikehold av båter.

§ 10.3.3 Molo, Givær

Det er tillatt å bygge molo på Givær for å sikre eksisterende havn ved ekstremvær. Tiltaket unntas fra kravet om reguleringsplan, men må utredes m.h.p. risiko og sårbarhet.

§ 10.4 Fiske (FI)

I fiskeområdene har fiskeinteressene prioritet.

§ 10.5 Akvakultur

Områder avsatt til akvakultur i sjødelen av planen er vist som kombinerte områder for natur, friluftsliv, ferdsel og akvakultur (VK) eller som rene akvakulturområder merket AKV i plankartet.

Søknad om nyanlegg innenfor disse områdene eller endring av dagens konsesjon må gjennomgå ordinær konsesjonsbehandling. Innenfor områdene gjelder følgende bestemmelser:

§ 10.5.1 Kombinerte formål (VK 1, 2, 4, 5, 6, 7, 8, 9 og 11)

Disse områdene er avsatt til kombinerte formål; natur, friluftsliv, ferdsel og akvakultur.

Innenfor områdene skal både akvakulturanlegget og fortøyningene plasseres.

Allmenn ferdsel er forbudt 20 meter fra anleggets nærmeste overflatedel, men anleggslokalisering må samtidig sikre at allmenn ferdsel kan skje i en 100 meters sone fra land.

§ 10.5.2 Kombinerte formål (VK 3 og 10)

Disse områdene er avsatt som fortøyningssone for akvakulturanlegg og alle former for fortøyning skal ligge innenfor sonen. Fortøyningene skal ligge fra 25 meter under havoverflata og ned til havbunnen. Fortøyninger skal ikke være synlige. Overflaten er avsatt til bruk og vern av sjø og vassdrag (tillatt med natur, ferdsel og friluftsliv).

§ 10.5.3 Akvakultur (AKV)

Disse områdene er avsatt som rene akvakulturområder.

Allmenn ferdsel er forbudt 20 meter fra anleggets nærmeste overflatedel, men anleggslokalisering må samtidig sikre at allmenn ferdsel kan skje i en 100 meters sone fra land.

§ 10.6 Naturområde (NO)

I naturområder skal det i vannflate, vannsøyle eller bunn ikke gjøres inngrep eller bruk som kan forringe, skade eller ødelegge forekomsten av den utvalgte naturtypen: Bløtbunnsområder i strandsonen og Brakkvannsdelta (Valosen).

Graving, mudring, utfylling, terrenginngrep, endring i vannstand og andre tiltak som kan endre/reducere områdets verdi for biologisk mangfold og kvaliteter som naturområde er ikke tillatt.

§ 10.7 Friluftsområde (FV)

I friluftsområder skal all aktivitet ta hensyn til rekreasjon, lek og badeliv.

Graving, mudring, utfylling og terrenginngrep, samt andre tiltak som kan endre/reducere områdets verdi for friluftslivet er ikke tillatt.

§ 10.8 Sjøvannsinntak (DV)

Området DV1 er areal avsatt som sikring av sjøvannsinntak for eksisterende havbruksanlegg på land. Områdene skal ivaretas slik at de forblir tilfredsstillende vanninntak for yngel- og settefiskproduksjon. Tiltak som kan påvirke vannkvaliteten må vurderes og dokumenteres.

Områdene DV2 er avsatt for sikring av sjøvannsinntak for drikkevannsanlegg på Helligvær og Givær. Tiltak som kan påvirke inntakssonen eller vannkvaliteten skal unngås.

§ 11 Bestemmelser til hensynssoner

§ 11.1 Sikringssoner

§ 11.1.1 Nedslagsfelt drikkevann (H110)

Innenfor hensynssonen skal drikkevannsinteressen være overordnet andre interesser. Dette omfatter alle former for tiltak og aktiviteter innenfor nedslagsfeltet.

§ 11.1.2 Restriksjoner over jernbane- eller veitunnel (H130)

Innenfor hensynssonen er det forbud mot tiltak som medfører sprenging, spunting, boring i grunnen, fundamentering eller andre tiltak som kan skade tunnelanlegget, uten spesiell tillatelse fra jernbane- eller veimyndigheten.

§ 11.1.3 Andre sikringssoner – Hinderflater og byggerestriksjoner omkring eksisterende og nye Bodø lufthavn

Temakart 8 og 9 *hinderflater* viser de gjeldene høyderestriksjoner angitt med koter (sorte streksymboler) på restriksjonsplaner for eksisterende og ny Bodø lufthavn, Avinors tegninger ENBO-P-08 for eksisterende og ny lufthavn. For områder som ligger mellom de viste koter, skal høyderestriksjonen beregnes gjennom interpolasjon. Innenfor restriksjonsområdet kan det ikke etableres hinder (bygninger, vegetasjon, anlegg eller andre innretninger) som overstiger høyderestriksjonene som angitt på plankartet. Vegetasjon skal holdes under hinderflatene, og nødvendig fjerning av vegetasjon vil bli gjennomført av Avinor. Det gjelder egen saksbehandlingsrutine for håndtering av utsjekk mot hinderflatene rundt rullebanen på eksisterende og ny lufthavn.

Alle nye reguleringsplaner som berøres av høyderestriksjonene skal innarbeide disse i form av egne hensynssoner på reguleringsplanene. Alternativt må det i nye reguleringsplaner angis bestemmelser med maksimal tillatt byggehøyde (mønehøyde) på bygninger og anlegg som ikke overstiger høyderestriksjonene i restriksjonsplanene ENBO-P-08 for både eksisterende og ny lufthavn.

Dersom det skal benyttes byggekraner som bryter høyderestriksjonene i restriksjonsplanen, skal Avinor Bodø lufthavn varsles på forhånd og godkjenne kranbruken.

Temakart 8 og 9 *byggerestriksjoner flyplass* (BRA-kart) viser byggerestriksjoner rundt flynavigasjonsanlegg ved eksisterende og ny Bodø lufthavn. Alle søknader om etablering av nye bygninger og anlegg innenfor områder med byggerestriksjoner vist med koter (røde streksymboler) på Avinors tegninger ENBO-P-09 for eksisterende og ny lufthavn, skal håndteres etter egen saksbehandlingsrutine. For områder beliggende mellom de viste koter, skal byggerestriksjonen beregnes gjennom interpolasjon.

§ 11.2 Støysoner

Bestemmelser angående støy er gitt i § 1.7. Kartlagte hensynssoner fremkommer av juridisk bindende temakart for støy (temakart 3 og 4).

§ 11.3 Faresoner

§ 11.3.1 Ras- og skredfare (H310)

H310_1 angir kjente fareområder for kvikkleire og omfatter et område på Mælen.

I disse områdene skal det ikke gis tillatelse til tiltak som kan påvirke stabiliteten i grunnen uten at det er gjennomført geotekniske grunnundersøkelser. Eventuelle nødvendige avbøtende tiltak skal gjennomføres samtidig med tiltaket.

H310_2 angir fareområde for ras og steinsprang på Eidet, Kjerringøy.

Innenfor denne sonen er det ikke tillat med byggetiltak.

§ 11.3.2 Brann-/eksplosjonsfare (H350)

Hensynssonen viser områder med brann og eksplosjonsfare og omfatter to områder (Burøya og Keiseren).

Innenfor hensynssonen skal det vies spesiell oppmerksomhet mot brannsikring.

Ved utarbeidelse av reguleringsplaner innenfor hensynssonen kreves det fagkyndig utført ROS-analyse/fareutredning som dokumenterer at sikkerhetskrav kan oppfylles innenfor realistiske økonomiske rammer.

§ 11.3.3 Høyspenningsanlegg (H370)

Innenfor faresonen tillates ikke tiltak etter pbl § 20-1. Stier/løyper på tvers av sonen kan tillates. Netteier/energieier skal kontaktes vedrørende utforming av tiltak som berører faresonen og godkjenning må foreligge før tiltak settes i verk.

§ 11.3.4 Militær virksomhet (H380)

Sonen viser forsvarets skyte- og øvingsfelt. Det kan ikke tillates faste anlegg i sjø som akvakulturanlegg.

§ 11.3.5 Annen fare (H390)

Sonen viser den gamle avfallsplassen på Bratten med deponiområde og randsone. Området har både forurenset og ustabil grunn, med fare for gassdannelse.

Innenfor hensynssonen er det ikke tillatt med byggetiltak. Lettere installasjoner for friluftsliv som sitteplasser, turstier, lekeapparater o.l. kan etableres. Større gravearbeider er ikke tillatt.

§ 11.4 Soner med angitte særlige hensyn

§ 11.4.1 Hensynssone landbruk (H510)

Omfatter områder med vesentlige landbruks- og eller kulturlandskapsverdier:

- Større sammenhengende arealer med dyrka jord, økonomisk drivverdig skog og innmarksbeiter
- Fjære og Godøynes som er områder med en sammenhengende tradisjon med bebyggelse, bosetting og spor etter menneskelig aktivitet

Retningslinje

Innenfor hensynssonen skal det ta særskilt hensyn til landbruk og kulturlandskap. Tiltak som er i konflikt med landbruk eller interesser/verdier knyttet til kulturlandskap skal som hovedregel ikke tillates.

§ 11.4.2 Hensynssone reindrift (H520)

Omfatter flyttlei, trekkveier og oppsamlingsområder for reindrift.

Retningslinje

Innenfor hensynssonen skal det ta særskilt hensyn til reindrift. Tiltak som er til hinder for reindriftsutøvelsen er ikke tillatt.

§ 11.4.3 Hensynssone friluftsliv (H530)

Omfatter områder med stor verdi for friluftsliv. Gjelder eksempelvis viktige nærturområder, Bodømarka, viktige turveier samt større utfartsområder.

Retningslinje

- *Ved nye tiltak kan kommunen kreve at det redegjøres for hvordan verdiene knyttet til friluftsliv blir ivaretatt*
- *Tiltak som bryter opp området, hindrer tilgang eller bruk til friluftsmål, eller på annen måte medfører at friluftsverdiene i området forringes tillates ikke*

- *Etablering av nye turveier/stier og eventuell oppgradering av turveier/stier skal gjennomføres i henhold til plan for friluftslivets ferdselsårer*
- *Det er til en viss grad overlapp mellom hensynssone friluftsliv og viktige områder for reindrift eller landbruk. Her skal hensynet til næringsutøvelsen veie tyngst. Tilrettelegging for friluftsliv kan gjennomføres dersom det er avklart at bruken ikke er i konflikt med reindrifts- eller landbruksinteresser*
- *I områder med interesser knyttet til kultur- eller naturmiljø må eventuell tilrettelegging ivareta disse verdiene*

§ 11.4.4 Bevaring naturmiljø (H560)

Omfatter områder som har stor verdi for naturmangfold.

Retningslinje

- *Innenfor hensynssone naturmiljø skal tiltak som kan ødelegge eller forringe naturmiljøet som hovedregel unngås*
- *Ved nye tiltak innenfor hensynssonene, kan kommunen kreve at det redegjøres for hvordan verdiene knyttet til naturmiljø vil bli ivaretatt*

§ 11.4.5 Bevaring kulturmiljø (H570)

Omfatter områder med stor verdi knyttet til kulturmiljø.

Hensynssone «bevaring kulturmiljø» (H570) er brukt i plankart og Bykart. For sentrum bydel vises det til kulturminneplan for sentrum med tilhørende kart og beskrivelse. For øvrige bydeler er det gitt bestemmelser for områdene i DEL B og DEL C for områdene.

Retningslinje

- *Innenfor hensynssone kulturmiljø er det ikke tillatt å rive bebyggelse eller gis tillatelse til større bygge- og anleggstiltak før de kulturhistoriske verdiene er nærmere kartlagt og eventuelt sikret gjennom bestemmelser i område- eller detaljregulering*

§ 11.4.6 Sikring av mineralressurser (H590)

Omfatter kjente forekomster med mineralressurser i Bodø. Innenfor sonen bør det ikke tillates tiltak som kan hindre etablering av uttak av mineralisk forekomst. Sonene er vist i temakart 14.

§ 11.5 Båndleggingssoner

§ 11.5.1 Båndlegging for fremtidig regulering etter PBL (H710)

Krav om områderegulering

Følgende områder, med hensynssone 710, har krav om områderegulering før utbygging kan finne sted:

- Områdereguleringer ved gamle Riksvei/Speiderveien og Sivert Nielsens gate
- Områderegulering av Mørkved bydelssenter

Større veitraseer

Følgende traseer er båndlagt for fremtidig utbygging med hensynssone H710:

- Trase for ny RV 80 forbi Tverlandet. Hensynssonen omfatter 30 meter på hver side av senterlinje i åpent terreng og 20 meter på hver side av senterlinje i tunellsonene.
- Kryss RV80-Grøttingen på Tverlandet.

Alle tiltak innenfor hensynssonen må godkjennes av Statens vegvesen før iverksetting.

§ 11.5.2 Båndlegging etter lov om naturvern/naturmangfoldloven (H720)

Omfatter områder som er vernet etter naturvern- eller naturmangfoldloven. Innenfor sonen er det verneforskriftene for de enkelte områdene som er styrende for all bruk. Søknader om tiltak innenfor verneområdets grenser må behandles både etter verneforskriften og etter plan- og bygningsloven.

§ 11.5.3 Båndlegging etter kulturminneloven (H730)

Omfatter automatisk freda kulturminner og kulturminner som er freda ved enkeltvedtak. Det vises til kulturminnelovens bestemmelser for automatisk fredete kulturminner (lov om kulturminner kapittel II) og fredning ved enkeltvedtak (lov om kulturminner kapittel V). Alle forskriftsfredete anlegg må forvaltes i henhold til gjeldende forskrift og kulturminnelovens bestemmelser.

Eventuell søknad om tillatelse til inngrep eller tiltak som kan ha innvirkning på kulturminnene skal sendes rette kulturminnemyndighet i god tid før arbeidet er planlagt igangsatt. Kostnader knyttet til nødvendige undersøkelser og eventuelle arkeologiske undersøkelser belastes tiltakshaver, jf. kulturminneloven § 10.

Middelalderse kirkesteder

De middelalderse kirkestedene er automatisk fredete kulturminner. Ingen inngrep i grunnen eller andre tiltak som kan virke inn på de automatisk fredete kulturminnene er tillatt med mindre det foreligger dispensasjon fra kulturminneloven.

Innenfor middelalderkirkegårder er gravlegging kun tillatt i eksisterende graver i gravfelt som har vært i kontinuerlig bruk siden middelalderen. Gravfelt som ikke har vært i bruk etter 1945 skal ikke benyttes til gravlegging. Gravminner som er eldre enn 60 år skal ikke flyttes eller fjernes uten at kulturminnemyndighetene er gitt anledning til å uttale seg.

Alle tiltak innenfor kirkestedet skal vurderes av kulturminneforvaltningen opp mot bestemmelsene i kulturminneloven.

Ved all planlegging av tiltak i kirkens omgivelser skal det tas hensyn til kirkens plassering og virkning i landskapet.

§ 11.6 Gjennomføringssoner

§ 11.6.1 Krav om felles planlegging (H810)

Innenfor hensynssonen kreves det at reguleringsplan skal omfatte hele kvartalet.

For 1.13a/1.13b og 1.14a/1.14b må reguleringsplan omfatte både a og b dersom Ivar Lunds vei kan inkluderes som utbyggingsareal.

§ 11.6.2 Omforming (H820)

Omformingsområde med krav om utarbeidelse av reguleringsplan. Det vises til § 17.8.

§ 12 Rekkefølgebestemmelser

§ 12.1 Forkjøpsrett

Bodø kommune skal ha opsjon (forkjøpsrett) på kjøp av et antall boenheter i nye boligprosjekter. Avklaringer om mulig forkjøp og omfang av dette skal diskuteres og avklares i hvert konkret prosjekt i oppstartsmøte for ny reguleringsplan og/eller ved forhandlinger om utbyggingsavtale. Eventuell avtale mellom Bodø kommune og utbygger må være inngått før det gis rammetillatelse.

§ 12.2 Sosial og teknisk infrastruktur

Innen områder avsatt til bebyggelse og anlegg kan regulering eller utbygging ikke finne sted før teknisk og sosial infrastruktur er tilfredsstillende etablert eller sikres etablert gjennom plan/byggesak. Omfanget av slike tjenester skal være i henhold til vedtatt utbyggingsrekkefølge og omfatter særlig vann, avløp og overvann, infrastruktur med vegger og fortau, grøntareal, barnehagetomter og tilstrekkelig skolekapasitet.

Før byggetiltak kan tas i bruk skal utomhusområder samt offentlig trafikkområder og vann- og avløpsledninger være ferdigstilt.

§ 12.3 Trafikksikker skolevei

Nye boliger kan ikke tas i bruk før det er gjort tiltak for trafikksikker skolevei. Dette skal sikres i reguleringsplan eller som vilkår i byggesak.

DEL B. GEOGRAFISK AVGRENSETE BESTEMMELSER

HENSIKT MED DEL B

DEL B utfyller bestemmelsene gitt i DEL A, og går ved motstrid foran bestemmelsene i DEL A.

Anvendelsesområde angis under hvert kapittel.

§ 13 SENTRUM BYDEL (sone 1–17)

§ 13.1 Anvendelsesområde og mål for utvikling av sentrum

Bestemmelsene i dette kapittel utfyller bestemmelsene i del A for Sentrum bydel, jf. temakart. Sentrum bydel består av sonene 1-17

Mål for utvikling av sentrum:

- Bærekraftig og klimatilpasset utvikling av hele sentrum
- Et aktivt byliv med gode boliger og et mangfold av funksjoner
- Variert og vakker bebyggelse som representerer Bodøs identitet
- Utvikling og etablering av nye grønne og flerfunksjonelle byrom
- God sammenheng mellom ny og eksisterende bebyggelse
- Bevare kvartalsstruktur og viktige siktlinjer i retning nord-sør og øst-vest i bykjernen
- Øke arkitektonisk og estetisk kvalitet på bebyggelse og uterom i kvartaler og gater

§ 13.2 Felles bestemmelser for byggeområder

§ 13.2.1 Byggehøyder

Byggehøyder for det enkelte kvartal/område fremgår av matrisen i del C.

§ 13.2.2 Krav til plassering av bebyggelse

I uregulerte områder skal ny bebyggelse plasseres i den byggelinje mot vei som eksisterende bebyggelse danner. Der eksisterende bebyggelse ikke utgjør byggelinje mot vei, gjelder som utgangspunkt veilovens bestemmelser. I områder der plassering er bestemt i reguleringsplan gjelder denne.

§ 13.2.3 Grønnstruktur

Kommunens grønnstrukturplan og Handlingsplan for parker og byrom i Bodø sentrum 2020-2030 skal legges til grunn, jf. § 7.

§ 13.2.4 Tiltak på bygninger med historisk verdi

For tiltak på eksisterende bygninger skal historisk, arkitektonisk eller kulturell verdi i størst mulig grad bevares. Dette innebærer at det kan stilles krav til kledning, vindustyper og taktekking. Bygninger med skifertak kan ikke bytte til annen type materiale.

§ 13.3 Byggeområder omfattet av temakart kulturminner

§ 13.3.1 Krav til utforming av tiltak

Områder som i temaplan kulturminner er vist med bevaringsverdige bygninger eller som bevaringsverdig bygningsmiljø, skal reguleres til bevaring gjennom arealformål eller hensynssoner med tilhørende bestemmelser. Som hovedregel kreves reguleringsplan før tiltak kan gjennomføres.

I disse områder gjelder følgende krav til utforming av tiltak:

- Nærmere avklaring av tiltak og bevaringsverdi kan bringes inn for kommunen til vurdering. Slik avklaring skal skje i samråd med byggesak, byutvikling og kulturkontor. Kommunen vurderer hvorvidt saken også skal sendes regional kulturminnemyndighet til uttalelse
- Tilbygg/ombygging kan tillates om tiltaket i form og i valg av materialer harmonerer med og underordnes det opprinnelige bygget. Kommunen kan i tilfeller der det fins bygninger som framstår som spesielt godt bevarte objekter, nekte påbygg/tilbygg
- Takfasaden er et svært viktig bygningselement, og Bodø by er av mange, også utenfor byen, kjent som "Skiferbyen". På bygninger som omfattes av temaplan kulturminner og som har hatt skifertak, skal i forbindelse med søknad som omfatter tak pålegges tilbakeføring til skifer. Bytte av skifertak til ny skifer er tillatt
- Arker og takoppbygg godkjennes som hovedregel ikke i bevaringsverdige områder. I områder/kvartaler der arker/takoppbygg opprinnelig har vært en vesentlig del av byggeskikken kan slike tiltak i noen tilfeller godkjennes, under forutsetning av at arken/takoppbygget er underordnet bygningens takfasade og veggliv, og at bygningens bevaringsverdi ikke reduseres
- Oppføring av garasje, carport, uthus o.l. skal gis utforming og materialbruk tilpasset hovedbygning

Retningslinje

Utenom temakartet fins det også bygninger som er bevaringsverdige. Disse er å finne i et eget register kommunen har brukt siden 1993; evaluering av SEFRAK-bygninger. De er inndelt i tre kategorier, A, B og C. Byggesak skal etter behov og i samråd med kulturkontoret og byutvikling synliggjøre hvor stor bevaringsverdi bygningene har, og opplysningene skal legges til grunn i den videre saksgangen.

Ved utarbeidelse av reguleringsplan i boligområdene skal ny bebyggelse tilpasse seg i form og uttrykk til det bevaringsverdige bygningsmiljøet. Kopier av eldre bygninger er ikke et mål. Nybygg skal ha taktekke av skifer.

Ved ombygging, rehabilitering eller nybygg i tilknytning til forretningsgårdene/murgårdene skal tilpasning til byens "pussarkitektur" vektlegges.

§ 13.3.2 Krav til tiltak på bygninger som er vist med fasadevern

På bygninger som på temakart kulturminner er vist med fasadevern, er det ikke tillatt med endringer i fasade. Bygningens takflate omfattes også av fasadevernet.

§ 13.4 Områder avsatt til sentrumsformål

13.4.1 Arealbruk

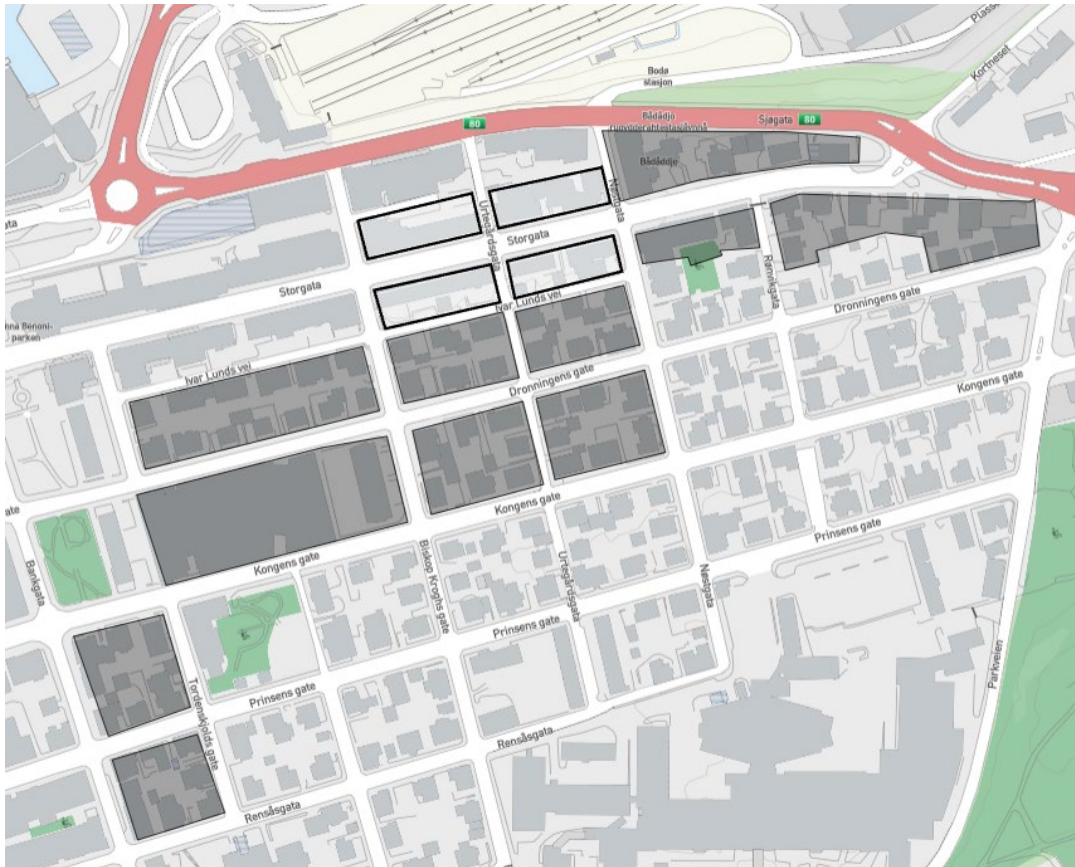
I områder avsatt til sentrumsformål tillates forretninger, tjenesteyting (servering, kulturelle virksomheter), kontorer, hotell/overnatting og boligbebyggelse. I 1. etasje mot offentlig gate eller plass tillates bare forretning og publikumsrettet virksomhet. Ved nybygg skal 1. etasje ha minimum etasjehøyde på 4 m. Boliger tillates ikke i 1. etasje.

Langs hele Sjøgata og langs Storgata vest for Torvgata, avgrenset mot sjøen i vest og nord, tillates ikke boliger i 1. og 2. etasje.

I sonene 1.1 og 1.3 (unntatt mot Sjøgata), 1.13a og 1.14a kan inntil halvparten av fasadelengde mot offentlig gate eller plass benyttes til boligformål. Hjørnene i kvartalene skal inneholde næring.

I sonene 1.13b, 1.14b, 1.15 mellom Ivar Lunds vei og Dronningens gate, 1.32, 1.33, 1.34, 1.35, 1.38, 1.39, 1.40, 1.48 og 1.61 kan 1. etasje også benyttes til boligformål.

Etablering av bolig i 1. etasje forutsetter at gulv i 1. etasje ligger minst 0,8 meter over fortausnivå, eller at det opparbeides en kantsone på minimum 2 meter mot fortau, offentlig gate eller plass. Kantsonen kan brukes til sykkelparkering, avfallshåndtering, møblering og inngangssoner. Parkering av bil er ikke tillatt i kantsonen.



Områder der 1. etasje kan benyttes til boligformål er vist med mørk grå skravur. Områder med inntil halvparten er vist med omriss.

I bygg med kombinert bruk bolig og næring skal varelevering, avfallshåndtering og liknende planlegges slik at støy og sjenanse mot boliger reduseres mest mulig.

13.4.2. Utnyttelsesgrad

Utnyttelsesgrad angitt i %-BYA skal ikke overstige det som fremgår av matrisen i del C for det respektive kvartal/området.

%-BYA=100 % forutsetter ren næring. Der boligformål inngår settes maks %-BYA til 66 %, under forutsetning av at gjeldende krav til leke- og uteoppholdsareal og parkering er oppfylt.

Der uteoppholds- og lekeareal iht. gjeldende krav anlegges på opparbeidet lokk over parkeringskjeller, kan dette areal regnes som ubebygget.

I forbindelse med reguleringsplaner skal det medfølge beregning som dokumenterer utnyttelsesgraden og uteoppholds- og lekeareal.

13.4.3. Høyder

Gesimshøyder for det enkelte kvartal/område fremgår av matrisen i del C.

I tillegg til angitt gesimshøyde i matrisen tillates:

- Der ikke annet er angitt i matrisen tillates det i tillegg til angitt gesimshøyde én tilbaketrukket etasje på inntil 3,5 m som må ligge innenfor en linje på 45 grader fra gesims. Eventuelt rekkverk til takterrasse må også trekkes tilbake tilsvarende rekkverkets høyde. Tillegg for trappetårn, heishus og tekniske rom tillates også her. Der det i matrisen i del C er angitt at det er tillatt med 2 tilbaketrukne etasjer, må begge ligge innenfor en linje på 45 grader fra gesims.
- I områder der det arkitektonisk og byplanmessig ligger til rette for det kan gesimshøyden økes med inntil 2 etasjer på deler av bygget eller byggeprosjektet etter vurdering i reguleringsplan. Dette forutsetter at andre deler av bygget eller byggeprosjektet reduseres tilsvarende slik at gjennomsnittshøyden holdes innenfor angitt gesimshøyde.

Med arkitektoniske og byplanmessige forhold menes:

- Hensyn til arkitektoniske grep knyttet til volum- og fasadeoppbygging
- Hensyn til sol - og vindforhold for utearealer i byggeområdet og i tilgrensende områder
- God forståelse av omgivelsene, og vurdering av bredde på tilgrensende gater og plasser

Ved skrått tak er maksimum høyde for tilbaketrukket etasje/etasjer likt maksimum mønehøyde.

13.4.4 Krav til utforming og plassering

For utforming av bebyggelsen gjelder bestemmelsene i § 5 i denne plan.

Nybygg i Sone A (sentrum) skal fargesettes med paletten fra Områderegulering for Storgata-kvartalene.

Bygninger skal plasseres ut mot fortauet og eiendomsgrenser på en slik måte at gateløpet og kvartaler understrekes. Etter nærmere vurdering i reguleringsplan kan deler av fasaden trekkes tilbake ved etablering av kantsone for bolig.

Det kan etableres baldakiner over fortau for skjerming av fortausareal. Baldakiner skal i størst mulig grad tilpasses øvrig fasade og skal etableres minimum 4,0 m over gatenivå. Det tillates ikke at baldakiner understøttes på bakkenivå.

Der det er krav til publikumsrettet virksomhet i 1. etasje, skal fasader mot det offentlige rom være åpne ved at minimum 50 % av fasaden skal ha vinduer/gjennomsiktig glass. Fasaden skal ha flere utganger og innganger mot det tilstøtende offentlige rommet. Fasaden skal underdeles mest mulig, og det skal etterstrebes variasjon og sprang i fasaden. Det tillates ikke at innsyn fra fortau hindres ved foliering av vindusflater eller plassering av reoler inntil vinduer. Vindusutstilling tillates.

§ 13.5 Offentlig og privat tjenesteyting

Formål, %-BYA og høyde fremgår av matrisen i del C.

§ 13.6 Samferdsel

§ 13.6.1 Vegareal

Veger skal utformes med fortau eller atskilt gang/sykkelveg i henhold til Statens Vegvesens håndbok 017 Veg og gateutforming og kommunalteknisk norm. Ved utforming av veier og gater skal hensynet til trafiksikkerhet for gående og syklende vektlegges.

I kvartal 9, 10, 11, 17, 18, 19, 20, 21, 22, 24, 25, 26, 28, 29 og 30 skal det ved nybygg stilles krav om fortausvarme.

Krav til fortausvarme gjelder også ved nybygg innenfor handelsområdet på Stormyra/Plassmyra i følgende gater: Gamle Riksvei, Gidsken Jakobsensvei, vei mellom Trekanten og Elkjøp og gangvei mellom City Nord og Verkstedveien.

Retningslinje

Fortau skal som hovedregel ha bredde over 3 meter og ha trinnløs kryssing med kjørebane. Sykkelbaner skal som hovedregel være atskilt fra kjørebane.

§ 13.7 Områder for kombinert bebyggelse og anleggsformål

§ 13.7.1 Gamle Riksvei - Sone 13

Tillatt arealbruk framgår av matrise i del C.

Treningsfeltet avsettes til kombinert formål offentlig/privat tjenesteyting og næring.

Innenfor sone 13.5 kan det tillates punkthus som kan ha tårn med høyde inntil 50 m og maks BRA per etasje på 600 m². Dette under forutsetning av at deler av øvrig bebyggelse senkes med minst 4 m, samt at tårnet klart fremstår som en egen bygningsdel sett fra bakkenivå. Til reguleringsplanen skal det utarbeides vindanalyse som dokumenterer at vindforholdene rundt de aktuelle bygningsvolumer blir akseptable.

Høydene må særskilt dokumenteres i forhold til:

- Vindanalyse.
- Avinor må behandle og godkjenne høyde i forhold til sine sikkerhetsbestemmelser.

Hinderflater som fremkommer av juridisk bindende temakart skal hensyntas, og går foran denne bestemmelsen. Det vises til § 5.1.2.

§ 13.7.2 Plassmyra - Sone 16 (utenom handelsområdet)

Tillatt arealbruk framgår av matrise i del C.

Næringsbebyggelse omfatter lager og industri. I tillegg tillates transport- eller lagerkrevende forretningsvirksomhet, såfremt den ikke er kundeintensiv.

Retningslinje

Med transport- eller lagerkrevende forretningsvirksomhet menes eksempelvis trevare/byggevare og bilforretning.

§ 13.7.3 Stormyra - Sone 17 (utenom handelsområdet)

Tillatt arealbruk framgår av matrise i del C.

§ 13.8 Forretningsformål og kjøpesenter – generelle bestemmelser

På områder avsatt til forretningsformål og kjøpesenter tillates forretning etablert. Ytre rammer fremgår av matrisen i del C.

§ 14 RØNVIK (sone 18-36)

§ 14.1 Anvendelsesområde

Bestemmelsene i dette kapittel utfyller bestemmelsene i del A for Rønvik bydel, jf. temakart. Rønvik bydel består av sonene 18-36

§ 14.2 Boligområder

§ 14.2.1 Grad av utnyttning og byggehøyder

%-BYA beregnet av tomtas nettoareal skal ikke overstige den verdi som er oppgitt i matrise i del C. Det vises til § 5.2.4. Areal for parkering regnes med i bebygd areal.

Bygninger kan oppføres med den gesimshøyde og total byggehøyde som er i gitt i matrise i del C, jf. byggeteknisk forskrift (TEK).

§ 14.2.2 Krav til boligtyper

Krav til boligtyper for ulike felt i sonene 18 – 36 fremgår av opplysningsfeltet i matrise i del C.

Det gjelder følgende definisjoner av boligtyper:

Enebolig: Frittliggende bygning som er beregnet på én husstand.

Enebolig med utleiedel/sekundærleilighet: Frittliggende bygning som er beregnet på én husstand, men som også inneholder en del som kan benyttes som selvstendig enhet.

Tomannsbolig: Frittliggende bygning beregnet for to husstander.

Kjedehus: Bygning hvor to eller flere selvstendige boenheter er bygget sammen med mellombygg.

Rekkehus: Bygning med tre eller flere selvstendige boenheter bygd i en sammenhengende rekke med vertikalt skille mellom de enkelte boenhetene. Hver boenhet har egen inngang.

Lavblokk: Flermannsboliger med fire eller færre etasjer.

§ 14.2.3 Boligfortetting

Fortetting i typiske eneboligområder, skal skje etter følgende prinsipper:

- Bygning skal ikke inneholde mer enn 2 boenheter
- En tomt skal være minimum være på 500 m²

I enkelte delområder, hvor det er trafikal kapasitet til det, kan det vurderes mer kompakt utbygging med andre boligtyper gjennom riving av eksisterende bygg og sammenslåing av enkelttomter. Dette forutsetter at strukturen i området tillater det eller at det for øvrig er ønskelig med en endring av områdets eksisterende struktur. Før slik utbygging må det foreligge godkjent reguleringsplan, jf. § 1.2.

Følgende delområder kan være aktuelle:

- Felt 18.04, langs Rønvikveien
- Felt 19.02, langs Rønvikveien
- Felt 35.03, langs Nordstrandveien
- Felt 36.04, langs Nordstrandveien

§ 14.3 Bevaringsverdige områder og bygninger

Bevaringsverdige bygninger og bygningsmiljø er vist på plankart, og fremkommer også i matrisen del C.

Kommunen har som mål at disse skal reguleres til spesialområde bevaring, og de båndlegges i kommuneplanen i den forbindelse.

Som hovedregel skal ikke bevaringsverdige bygninger/kulturminner rives eller ombygges/påbygges. Ny bebyggelse skal ikke tillates før denne er hjemlet i reguleringsplan.

I bevaringsverdige områder kan det være enkeltbygninger som har mindre bevaringsverdi. Kommunen skal avklare bevaringsverdien ved behov, i samråd med kulturminnemyndigheten. Unntak fra hovedregelen krever dispensasjon fra plan- og bygningslovens bestemmelser.

§ 14.4 Forretningsformål

Formål, %-BYA og byggehøyder fremgår av matrise i del C.

§ 14.5 Kombinerte formål, bolig/forretning

I bygninger med kombinert forretningsvirksomhet og bolig, skal det ikke være bolig i 1. etasje.

§ 14.6 Offentlig og privat tjenesteyting

Formål, % -BYA og byggehøyder framgår av matrise i del C.

§ 15 INDRE HAVN (sone 37)

§ 15.1 Anvendelsesområde

Bestemmelsene i dette kapittel utfyller bestemmelsene i del A for Indre havn, sone 37, jf. bykartet.

§ 15.2 Boligbebyggelse

Bygninger kan oppføres med høyder og utnyttingsgrad som vist i matrise i del C.

§ 15.3 Kombinert bebyggelse og anleggsformål

§ 15.3.1 Næring, kontor, forretning og tjenesteyting

Områdene 37.02, 37.06, 37.08, 37.09, 37.12, 37.15 og 37.16 skal nyttes til lett næringsvirksomhet, kontor og forretning samt offentlig og privat tjenesteyting. Nye etableringer av dagligvarebutikker tillates ikke.

Øvrige forretningsetableringer kan være inntil 1500 m² BRA inkl. lager, men inntil 3000 m² hvis forretningens dominerende vareutvalg er plasskrevende varetyper. Engroshandel er tillatt.

§ 15.3.2 Bolig, næring, kontor, forretning og tjenesteyting

I område 37.07 tillates kombinerte formål – bolig/næring/kontor/forretning/tjenesteyting. Det vises til gjeldende reguleringsplan, jf. matrise i del C.

§ 15.3.3 Bolig, forretning, kontor

I område 37.10 tillates kombinerte formål – bolig/forretning/kontor. Det vises til gjeldende reguleringsplaner, jf. matrise i del C.

§ 15.4 Samferdsel

Fremtidig riks- eller fylkesvegtrasé over Rønvikleira skal ivaretas i planprosesser som berører Jernbaneveien.

§ 16 YTRE HAVN (sone 38)

§ 16.1 Anvendelsesområde

Bestemmelsene i dette kapittel utfyller bestemmelsene i del A for Ytre havn, sone 38 jf. bykartet.

§ 16.2 Bebyggelse og anlegg

Boligbebyggelse

Det tillates en maksimal utnyttingsgrad % BYA = 25 %, maks gesimshøyde på 6,5 meter og maks. mønehøyde på 9 meter.

§ 17 BODØSJØEN (sone 39)

§ 17.1 Anvendelsesområde

Bestemmelsene i dette kapittel utfyller bestemmelsene i del A for Bodøsjøen, sone 39, jf. bykartet.

§ 17.2 Byggelinjer

Ny bebyggelse skal følge strøkets byggelinje mot vei. For områder langs Bodøsjøveien skal bebyggelse ikke plasseres nærmere midtlinje vei enn 12,5 meter. Nye reguleringsplaner skal vise byggelinje mot vei.

§ 17.3 Boligfeltene 39.1 – 39.11

Formål

Byggeområdene er satt av til boligformål med tilhørende anlegg. Del av 39.08 er satt av til offentlig og privat tjenesteyting, med underformål barnehage.

Grad av utnytting

Maksimal grad av utnytting uttrykkes i prosent bebygd areal (% BYA), og skal for de enkelte felt ikke være større enn angitt i matrise i del C.

Byggehøyder

Bebyggelsens maksimalt tillatte gesims- og mønehøyde framgår av matrise i del C.

Der byggehøyder ikke er angitt, gjelder plan- og bygningslovens hovedregel om tillatt byggehøyde, jf. pbl. § 29-4.

Overskridelse av den maksimale byggehøyden kan tillates for mindre bygningsdeler, så som heishus, ventilasjonsoppbygg etc.

§ 17.4 Boligfeltene 39.12 – 39.38

Boliger

Feltene 39.12 – 39.38, unntatt 39.30 er satt av til boligformål med tilhørende anlegg. Det vises til § 17.3 vedr. byggelinjer.

Grad av utnytting

Tomtearealet tillates bebygd med %-BYA=35%.

Byggehøyde og takvinkel

Bebyggelsens høyde skal med unntak av felt 39.25, ikke overskride:

- Gesimshøyde 7 meter
- Mønehøyde 11 meter

For ny bebyggelse skal takvinkelen tilpasses eksisterende bebyggelse.

Bebyggelsens høyde i felt 39.25 skal ikke overskride:

- Gesims-/mønehøyde 15 meter

§ 17.5 Boligfeltet 39.46

Formål

Byggeområdet er avsatt til boligformål med tilhørende anlegg. Del av området er avsatt til tjenesteyting.

Grad av utnytting

Tomtearealet tillates bebygd med %-BYA=40%.

Byggehøyde og takvinkel

Bebyggelsens høyde skal ikke overskride 11 m.

§ 17.6 Kombinert bebyggelse- og anleggsformål

§ 17.6.1 Bolig/forretning/kontor/næring

Formål

I felt 39.30, 39.45 og 39.62 tillates kombinerte formål bolig/forretning/kontor/næring. Se matrise del C for detaljer for de ulike sonene

Grad av utnytting

Maksimal grad av utnytting uttrykkes i prosent bebygd areal (% BYA), og skal for de enkelte felt ikke være større enn angitt i matrise i del C.

Byggehøyder

Bebyggelsens maksimalt tillatte gesims- eller mønehøyde framgår av matrise i del C.

Der byggehøyder ikke er angitt, gjelder plan- og bygningslovens hovedregel om tillatt byggehøyde, jf. pbl. § 29-4.

Overskridelse av den maksimale byggehøyden kan tillates for mindre bygningsdeler, så som heishus, ventilasjonsoppbygg etc.

Innenfor feltene som inkluderer forretningsformål tillates etablering av forretning med inntil 1500 m² BRA inkl. lager.

§ 17.6.2 Bolig/atelier, privat museum

Formål

I felt 39.67 tillates kombinerte formål bolig/atelier, privat museum.

Grad av utnytting og byggehøyder

Grad av utnytting %-BYA settes til 25 %, gesimshøyde 7 meter og mønehøyde 11 meter.

For boligbebyggelse gjelder § 17.4.

§ 17.6.3 Forretning/kontor/lager/tjenesteyting

I felt 39.40 tillates kombinert formål forretning/kontor/tjenesteyting.

I felt 39.41, 39.42 og 39.43 tillates kombinerte formål forretning//tjenesteyting/kontor/industri/lager.

I felt 39.44 tillates kombinert formål forretning/kontor/lager.

Innenfor feltene som inkluderer forretningsformål tillates etablering av forretning med inntil 1500 m² BRA inkl. lager.

For felt 39.40 gjelder forretningsformålet kun eksisterende bygningsmasse. Det tillates ikke utvidelse av forretningsarealet på felt 39.40.

Bebyggelsens maksimalt tillatte gesims- eller mønehøyde framgår av matrise i del C.

§ 17.7 Forretningsformål

§ 17.7.1 Formål

Innenfor områder avsatt til forretningsformål feltet 39.39 kan det etableres virksomhet med forretningsformål med inntil 1500 m² BRA inkl. lager.

§ 17.7.2 Byggehøyde

Bygningene kan oppføres med maksimal gesimshøyde/mønehøyde som angitt i matrise i del C.

§ 17.7.3 Utnyttelsesgrad

Største tillatte bebygd areal (BYA=) skal ikke overstige verdier angitt i matrise i del C oppgitt i bebygd areal i % av netto tomt.

§ 17.8 Omformingsområde 39.66

Tidligere industriområde er satt av med arealbruk bebyggelse og anlegg – kombinert formål, og hensynssone «omforming».

Arealbruk avklares gjennom reguleringsplan, jf. § 1.2. Det åpnes for boligbebyggelse/næringsbebyggelse i kombinasjon, evt. ren boligbebyggelse.

§ 17.9 Offentlig og privat tjenesteyting

§ 17.9.1 Barnehage

Felt 39.55 og 39.63 samt del av 39.08 og del av 39.46 er satt av til barnehage. Bebyggelsens maksimalt tillatte gesims- eller mønehøyde framgår av matrise i del C.

§ 17.9.2 Skole/barnehage/forsamlingslokale

Felt 39.51 er satt av til skole/barnehage/forsamlingslokale.

§ 17.9.3 Kirke/forsamlingslokale

Felt 39.50 er satt av til Kirke/forsamlingslokale.

§ 17.9.4 Kultursenter

Nordland Kultursenter er omfattet av sone 39.49.

§ 17.10 Samferdsel

Innenfor offentlige trafikkområder er det satt av plass til:

- Kjørevei
- Gang-/sykkelvei
- Fortau
- Nødvendig skrånings-/grøfteareal

Sone 39.56 er satt av til parkering ved Bodøsjøen skole.

§ 17.11 Andre typer bebyggelse og anlegg

§ 17.11.2 Grav og urnelund

Sonene 39.47 og 39.48 er satt av til grav- og urnelund.

§ 17.11.3 Renseanlegg

Sonene 39.59 og 39.64 er satt av til renseanlegg.

§ 17.11.4 Telekommunikasjon

Sonene 39.60 er satt av til telekommunikasjonsanlegg.

§ 17.12 Rekkefølgebestemmelser for Bodøsjøen

Sone 39.4

Fortau langs Bodøsjøveien og Jektveien må være etablert i hele sonens lengde når det er gitt brukstillatelse for 20% av boligene i sonen.

Sonene 39.8, 39.9, 39.10, 39.11

Ensidig fortau langs Trålveiens nordside fra Garnveien i vest til felt 39.46 må være ferdigstilt før det gis brukstillatelse i sonene.

Sone 39.45

Ensidig fortau langs Trålveiens østside fra sonens sørgrense til krysset ved Garnveien må være ferdigstilt før det gis brukstillatelse i sonen.

Sone 39.46

Ensidig fortau langs Trålveiens nord/vestside fra sonens vestgrense til krysset ved Garnveien må være ferdigstilt før det gis brukstillatelse i sonen.

Sone 39.66

Ensidig fortau langs Trålveiens sørside langs sonen må være ferdigstilt før det gis brukstillatelse i sonen. Ved begge ender av fortauet skal det etableres fotgjengerovergang som knytter seg på eksisterende/fremtidig fotau på Trålveiens nordside.

Sone 39.6

Feltet skal bygges ut som siste felt i utbyggingen av Bodøsjøen.

§ 18 TVERLANDET

§ 18.1 Anvendelsesområde

Bestemmelsene i dette kapittel utfyller bestemmelsene i del A for Tverlandet.

§ 18.2 Bolig

Bestemmelsene supplerer § 5.2 og gjelder foran der det er motstrid.

§ 18.2.1 Bebygde boligområder

B1-B3 omfatter bebygde boligfelt på Tverlandet. For områdene gjelder følgende bestemmelser:

B1	<ul style="list-style-type: none"> - Innenfor området kan det oppføres frittliggende bolighus. - Maksimum høyde målt fra gjennomsnittlig planert terrengnivå skal ikke overstige 7 m til gesims og 9 m til møne. - Maks. %-BYA = 35 %. - Bygninger skal ha saltak.
B2	<ul style="list-style-type: none"> - Innenfor området kan det oppføres frittliggende bolighus og rekkehus-/ kjedehus. - Maksimum høyde målt fra gjennomsnittlig planert terrengnivå skal ikke overstige 7 m til gesims og 9 m til møne. - Maks. %-BYA = 45 %.
B3	<ul style="list-style-type: none"> - Innenfor området kan det oppføres frittliggende bolighus. - Maksimum høyde målt fra gjennomsnittlig planert terrengnivå skal ikke overstige 5,5 m til gesims og 7,5 m til møne. - Maks. %-BYA = 35 %.

§ 18.2.2 Ubebygde boligområder

B4-B15 omfatter boligområder som ikke er bygd ut eller er avsatt til fremtidig boligbebyggelse.

For alle områdene er maksimal %-BYA=35 %. I tillegg gjelder følgende bestemmelser:

Område	Type bolig	Høyde: gesims (møne)	Områdets areal (daa)	Maks tetthet (boenheter pr daa)	Maks antall boenheter
B4	Småhusbebyggelse, lavblokk	Iht. gjeldende regulering	87	1,5	130

B5	Småhusbebyggelse	7 (9)	15	1,5	22
B6	Småhusbebyggelse	7 (9)	10	1,5	15
B7	Småhusbebyggelse	7(9)	4	2	8
B8	Småhusbebyggelse	7(9)	13	2	26
B9	Småhusbebyggelse	7(9)	4	1,5	6
B10	Småhusbebyggelse	7(9)	8	1,5	12
B11	Småhusbebyggelse	7(9)	12	1,5	18
B12	Småhusbebyggelse	7(9)	6	2	12
B13	Småhusbebyggelse	7(9)	38	2	76
B14	Småhusbebyggelse	7(9)	15	1,5	23
B15	Småhusbebyggelse	7(9)	12	1,5	18
Totalt			224		366

For B9 skal det ved regulering sikres en grønn korridor mellom grøntområdene som grenser til området. Korridoren skal være minimum 20 m bred.

For B13 skal myrareal nord i området sikres gjennom reguleringsplan, jf. § 1.14.

§ 18.3 Bebyggelse og anlegg - kombinert formål

§ 18.3.1 KBA69 (gamle Tverlandet skole)

Innenfor området kan det etableres boliger og virksomhet for offentlig eller privat tjenesteyting. For området er maksimal %-BYA=35 %. I tillegg gjelder følgende bestemmelser:

Type bebyggelse	Høyde: gesims (møne)	Tetthet (boenheter pr.daa)
Småhusbebyggelse, lavblokk	9 (11)	5

Tetthet (boenheter pr. Daa) er kun relevant for den delen av området som bygges ut til bolig.

§ 18.3.2 KBA92 og KBA95 (Mølnbakken)

Innenfor områdene tillates forretninger, kontor, offentlig eller privat tjenesteyting og boliger. For områdene er maksimal %-BYA=45 %. I tillegg gjelder følgende bestemmelser:

Type bebyggelse	Høyde: gesims (møne)	Tetthet (boenheter pr. daa)

Lavblokk	9 (11)	5
----------	--------	---

Tetthet (boenheter pr.daa) er kun relevant dersom områdene bygges ut til bolig.

Ved detaljregulering skal det redegjøres for helhetlige løsninger for trafikk, forbindelser for gående og syklende og offentlige uterom for henholdsvis KBA92 eller KBA95.

§ 18.3.3 KBA114 (Mølnbakken sør)

Innenfor området tillates offentlig eller privat tjenesteyting og boligformål. For området er maksimal %-BYA=35 %. I tillegg gjelder følgende bestemmelser:

Type bebyggelse	Høyde: gesims (møne)	Tetthet (boenheter pr.daa)
Småhusbebyggelse, lavblokk	9 (11)	5

Tetthet (boenheter pr.daa) er kun relevant dersom områdene bygges ut til bolig.

§ 18.3.4 KBA96 (Brufoten)

Innenfor området tillates næring og handel med plasskrevende varer. Maks areal for forretning er 3 000 m² BRA.

§ 18.3.5 KBA93

Innenfor området tillates næring og handel med plasskrevende varer. Maks areal for forretning er 1 500 m² BRA.

§ 18.3.6 KBA52 (Eksisterende virksomhet Brufoten)

Innenfor området tillates forretning, kontor, offentlig eller privat tjenesteyting og næring.

§ 18.3.7 KBA94 (Sildhopen)

Innenfor området tillattes bolig og næring. Området representerer et spesielt bygnings- og kulturmiljø som omfattes av hensynssone kulturmiljø (H570). Ved eventuelle nye tiltak i området gjelder egne retningslinjer knyttet til hensynssonen, jf. § 11.4.5. Dagens bruk kan opprettholdes.

§ 18.3.8 KBA58 (Sildstengveien 1)

I området tillates bolig, lettere industri, håndverks- og lagervirksomhet.

§ 18.4 Næring (NÆ)

Innenfor områdene tillates næringsvirksomhet.

§ 18.4.1 NÆ1 (Hopen)

Innenfor området kan det etableres bygninger og anlegg for akvakultur/ settefiskanlegg.

§ 18.4.2 NÆ2

Innenfor området tillates bensinstasjon.

§ 18.4.3 NÆ3 (Sjøveien)

Innenfor området kan eksisterende nærings- og forretningsaktivitet videreføres. Ved eventuell utvidelse eller endring i type virksomhet kreves ny reguleringsplan.

§ 18.5 Småbåthavn (SH)

Innenfor området tillates sjørettet anlegg med molo, brygger, flytebrygger, klubbhus og parkeringsplasser.

§ 18.6 Offentlig/privat tjenesteyting

Adkomst til boligområde B6 skal løses gjennom areal for offentlig/privat tjenesteyting.

DEL C. MATRISE MED BESTEMMELSER OG RETNINGSLINJER FOR OMRÅDENE OMTALT I DEL B

DEL C. MATRISE MED BESTEMMELSER OG RETNINGSLINJER FOR OMRÅDENE OMTALT I DEL B

	Byggeområder - Arealbruks- formål	U-grad %-BYA	Gesimshøyde/ mønehøyde (angitt i parentes)	Planstatus – plan nr.	Felt for opplysninger
SONE 1 BYKJERNEN					
Kv. 1	Sentrumsformål	66 %	14 – 17 m 14 m mot Storgata, 17 m mot Sjøgata		
Kv. 2	Sentrumsformål Torg	66 – 100 %		Reg.plan nr. 1202 Reg.plan nr. 2014018 Reg.plan nr. 1107 Reg.plan nr. 2015003	Byggehøyder er gitt i gjeldende reguleringsplaner. Bevaringsverdige bygninger (Tollbugata 13 – to bygg), Kulturminneplanen #22, og fasadevern (Tollbugata 9).
Kv. 3	Sentrumsformål	66 %	14 – 17 m 14 m mot Storgata, 17 m mot Sjøgata	Reg.plan nr. 2016012	
Kv. 5	Sentrumsformål	66-100 %	14 – 20/22 m 14 m mot Storgata, 20/22 m mot Sjøgata	Reg.plan nr. 1181 Reg.plan nr. 1181.01 Reg.plan nr. 1242 Reg.plan nr. 1256 Reg.plan nr. 2019010	Atkomst til Storgata 25 må ivaretas ved regulering.
Kv. 8	Sentrumsformål			Reg.plan nr. 1023 Reg. plan nr. 1256 Reg.plan nr. 2014021 Reg.plan nr. 2017016	Byggehøyder er gitt i gjeldende reguleringsplaner. Del av havnepromenade.
Kv. 9	Sentrumsformål	66-100 %	Mot Storgata: Dagens bygge- høyde, indre kvartal 25 m Mot Sjøgata: 20 m, indre kvartal 27 m	Områdeplan nr. 2017002	Bevaringsverdige fasader mot Storgata og Bankgata – Kulturminneplanen #30.

	Byggeområder - Arealbruksformål	U-grad %-BYA	Gesimshøyde/ mønehøyde (angitt i parentes)	Planstatus – plan nr.	Felt for opplysninger
Kv. 10	Sentrumsformål	66-100 %	Mot Storgata: Dagens byggehøyde, indre kvartal 25 m Mot Sjøgata: 20 m, indre kvartal 27 m	Områdeplan nr. 2017002	Bevaringsverdig fasade mot torget og Storgata - Kulturminneplanen #30.
Torget				Reg.plan nr. 1212	Torghall
Kv. 11	Sentrumsformål	100 %	Mot Storgata: 18 m + 2 tilbaketrukne etasjer	Bebygg.plan nr. 1211 Reg.plan nr. 1213	(Koch kvartalet) Byggehøyder mot Sjøgata er gitt i gjeldende reguleringsplaner.
Kv. 13 a	Sentrumsformål	66 – 100 %	14 m + 2 tilbaketrukket etasjer	Krav om detaljregulering for hele kvartalet som også omfatter 13b	Ivar Lunds vei inngår i byggeområdet. Bevaringsverdige bygninger mot Storgata – Kulturminneplanen #48.
Kv. 13 b	Sentrumsformål	66 – 100 %	14 m + 2 tilbaketrukket etasjer	Krav om detaljregulering for hele kvartalet som også omfatter 13a	Ivar Lunds vei inngår i byggeområdet
Kv. 14 a	Sentrumsformål	66 – 100 %	14 m + 2 tilbaketrukket etasjer.	Krav om detaljregulering for hele kvartalet som også omfatter 14b	Ivar Lunds vei inngår i byggeområdet. Bevaringsverdige bygninger mot Storgata – Kulturminneplanen #48.
Kv. 14 b	Sentrumsformål	66 – 100 %	14 m + 2 tilbaketrukket etasjer	Krav om detaljregulering for hele kvartalet som også omfatter 14a	Ivar Lunds vei inngår i byggeområdet
Kv. 15	Sentrumsformål	66 – 100 %	14 m + 2 tilbaketrukket etasjer	Krav om detaljregulering for hele kvartalet	Ivar Lunds vei inngår i byggeområdet. Storgt 56 - fasade er bevaringsverdig - Kulturminneplanen #44.
Kv. 16	Sentrumsformål/ park, parkeringsanlegg under bakken			Krav om detaljregulering for hele kvartalet	Bevaringsverdig bygg (Terboven-husene) - Kulturminneplanen #28.

	Byggeområder - Arealbruksformål	U-grad %-BYA	Gesimshøyde/ mønehøyde (angitt i parentes)	Planstatus – plan nr.	Felt for opplysninger
Kv. 17	Sentrumsformål	66 – 100 %	Mot Storgata: Dagens byggehøyde, indre kvartal 25 m Mot Dronningens gate: 18 m, indre kvartal 25 m	Områdeplan nr. 2017002	Bevaringsverdige fasader mot Storgata – Kulturminneplanen #30.
Kv. 18	Sentrumsformål	66-100 %	Mot Storgata: Dagens byggehøyde, indre kvartal 25 m Mot Dronningens gate: 18 m, indre kvartal 25 m	Områdeplan nr. 2017002	Bevaringsverdige fasader mot Storgata og Rådhusgata - Kulturminneplanen #30.
Kv. 19	Sentrumsformål	100 %	Mot Storgata: Dagens byggehøyde, indre kvartal 25 m Mot Dronningens gate: 18 m, indre kvartal 25 m	Områdeplan nr. 2017002	Bevaringsverdige fasader mot Storgata og Torggata - Kulturminneplanen #29.
Kv. 20	Sentrumsformål	100 %	18 m + 2 tilbaketrukne etasjer	Reg.plan nr. 1206 Reg.plan nr. 1210	
Kv. 21	Sentrumsformål	66-100 %	18 m + 1 tilbaketrukket etasje	Reg.plan nr. 1043 Reg.plan nr. 2015002	Byggehøyder mot Dronningens gate gitt i gjeldende reguleringsplan. Bevart bygning mot Storgata (Apotekergården)
Kv. 22	Sentrumsformål	66-100 %		Reg.plan nr. 2019018	Byggehøyder gitt i gjeldende reguleringsplan. Bevarte bygninger mot Storgata, Salten Damp og del av Norrøna – Kulturminneplanen #9.
Kv. 23	Sentrumsformål	100 %		Reg.plan nr. 1290	Byggehøyder gitt i gjeldende reguleringsplan. Bevart bygning, Grand hotell.
Kv. 24	Sentrumsformål	66-100 %	18 m mot Dronningens gate	Reg.plan nr. 1043	Byggehøyder forøvrig gitt i gjeldende reguleringsplan.

	Byggeområder - Arealbruksformål	U-grad %-BYA	Gesimshøyde/ mønehøyde (angitt i parentes)	Planstatus – plan nr.	Felt for opplysninger
Kv. 25	Sentrumsformål	66-100 %	18 m mot Dronningens gate	Reg.plan nr. 1043 Reg.plan nr. 1055 Reg.plan nr. 2019013	Byggehøyder forøvrig gitt i gjeldende reguleringsplaner. Bunker regulert til bevaring (Kongens gate 7) - Kulturminneplanen #15.
Kv. 26	Sentrumsformål	66-100 %	18 m + 2 tilbaketrunkne etasjer mot Dronningens gt.	Reg.plan nr. 1147	Bevaringsverdig bygningsmiljø mot Kongens gt. og Torvgata – Kulturminneplanen #23.
Kv. 28	Offentlig tjenesteyting	100 %		Reg.plan 2015009	Byggehøyder gitt i gjeldende reguleringsplan. Bevart bebyggelse Bodø rådhuset og Norges bank – Kulturminneplanen #31.
Kv. 29	Sentrumsformål	66 – 100 %	18 m + 1 tilbaketrunket etasje		
Kv. 30	Sentrumsformål	66-100 %		Reg.plan 2015006	Byggehøyder gitt i gjeldende reguleringsplan.
Kv. 31	Sentrumsformål/ park, parkeringsanlegg under bakken			Reg.plan nr. 1215	Bevaringsverdig bygg (Terboven-husene) – Kulturminneplanen #28
Kv. 32	Sentrumsformål			Reg.plan nr. 1215	Østre skolepark. Byggehøyder gitt i gjeldende reguleringsplan.
Kv. 33	Sentrumsformål	66 – 100 %	14 m + 2 tilbaketrunket etasjer	Krav om detaljregulering for hele kvartalet	
Kv. 34	Sentrumsformål	66 – 100 %	14 m + 2 tilbaketrunket etasjer	Krav om detaljregulering for hele kvartalet	
Kv. 35	Sentrumsformål	66 – 100 %	14 m + 2 tilbaketrunket etasjer	Krav om detaljregulering for hele kvartalet	
Kv. 38	Sentrumsformål Boligbebyggelse	66 – 100 % 40 %	12 m 9 m (12 m)		
Kv. 39	Sentrumsformål Boligbebyggelse			Reg.plan nr. 1033	Byggehøyder gitt i gjeldende reguleringsplan

	Byggeområder - Arealbruksformål	U-grad %-BYA	Gesimshøyde/ mønehøyde (angitt i parentes)	Planstatus – plan nr.	Felt for opplysninger
Kv. 40	Sentrumsformål	66 % - 100 %	14 m + 1 tilbaketrukket etasje	Reg. plan nr. 1161.02	Bevaringsverdig bunker (Storgata 61) og bygning (Storgata 63) – Kulturminneplanen #54 og #55
Kv. 48	Sentrumsformål/ boliger	66 %	Mot Kongens gate og Bankgata: 12 m Mot Prinsens gt. og Tordenskjolds gt.: 9 m		
Kv. 49	Sentrumsformål			Reg.plan nr. 1187, 1187.01 og 02	Byggehøyder gitt i gjeldende reguleringsplan. Bevaringsverdige bygninger – Kulturminneplanen #33 og #34
Kv. 50	Sentrumsformål	66 – 100 %	Som eksisterende bebyggelse		Post- og telegrafbygningen bevaringsverdig – Kulturminneplanen #32
Kv. 51	Park/plass			Reg.plan nr. 2015010	Rådhusplassen
Kv. 52	Offentlig tjenesteyting			Reg.plan nr. 2020001	Domkirken fredet etter Kulturminneloven
Kv. 58	Offentlig tjenesteyting			Reg.plan nr. 1306	Museet fredet etter Kulturminneloven
Kv. 59	Park/lekeplass			Reg.plan nr. 2015010	Solparken
Kv. 60	Sentrumsformål			Reg.plan nr. 1032.01	Byggehøyder gitt i gjeldende reguleringsplan
Kv. 61	Sentrumsformål/ boliger	66 %	Mot Bankgata: 12 m Mot andre gater: 9 m		
Kv.98	Sentrumsformål			Reg.plan nr. 1024 Reg.plan nr. 1265 Reg.plan nr. 2014014 Reg.plan nr. 2016018	Byggehøyder angitt i reguleringsplanene
Kv. 99	Friområde og parkeringsanlegg			Reg.plan nr. 2016018	Parkeringsanlegg under bakken, 3 plan
Prinsens gt. 100	Offentlig tjenesteyting			2018005	Fylkesbygget Byggehøyder angitt i reguleringsplan
Kv. 100	Sentrumsformål			Reg.plan nr. 1261	Stormen konserthus

	Byggeområder - Arealbruksformål	U-grad %-BYA	Gesimshøyde/ mønehøyde (angitt i parentes)	Planstatus – plan nr.	Felt for opplysninger
Kv. 101	Sentrumsformål		Mot Storgata: 18 m + 2 tilbake-trukne etasjer	Reg.plan nr. 1024	Byggehøyder ellers angitt i reguleringsplanen. Bevart bygg Merkurgården – Kulturminneplanen #14
Kv. 102	Sentrumsformål			Reg.plan nr. 1024	Byggehøyder angitt i reguleringsplanen Tollbua er regulert til bevaring – Kulturminneplanen #8
Kv. 103	Sentrumsformål			Reg.plan nr. 1024 Reg.plan nr. 1285	Byggehøyder angitt i reguleringsplanene
Kv. 104	Sentrumsformål			Reg.plan nr. 1024	Byggehøyder angitt i reguleringsplanen
Kv. 105	Sentrumsformål			Reg.plan nr. 1261	Stormen bibliotek
Kv. 106	Sentrumsformål			Reg.plan nr. 1024	Radisson Blu. Byggehøyder angitt i reguleringsplanen.
Kv. 107	Sentrumsformål Tjenesteyting Friområde			Områdeplan nr. 2017005	Vernet bygg (Bispeboligen) og bunker – Kulturminneplanen #5 Høyder og utnyttelse fastsatt i områdereguleringsplan
Kv. 108	Sentrumsformål			Områdeplan nr. 2017005	Høyder og utnyttelse fastsatt i områdereguleringsplan
Kv. 109	Sentrumsformål			Områdeplan nr. 2017005	Høyder og utnyttelse fastsatt i områdereguleringsplan
Indre havn Småbåthavn	Småbåthavn			Reg.plan nr. 1024 Reg.plan nr. 1264	Omfatter: Ferdselsområde, småbåthavn, moloen og utfylt område utenfor moloen.
SONE 2 VESTBYEN					
2.3	Boligbebyggelse	35 %	7 m (10 m) Saltak		
2.4	Boligbebyggelse	35 %	7 m (10 m) Saltak		
2.5	Boligbebyggelse	35 %	7 m (10 m) Saltak		
2.6	Boligbebyggelse	35 %	7 m (10 m) Saltak		Bevaringsverdige enkeltbygninger – Kulturminneplanen #3 og #7
2.7	Boligbebyggelse			Reg.plan nr.1090 Reg.plan nr. 1090.101 Reg.plan nr. 2019019	Byggehøyder angitt i reguleringsplanen
2.8	Boligbebyggelse Friområde	35 %	7 m (10 m) Saltak		Bevaringsverdig enkeltbygning – Kulturminneplanen #1
2.9	Boligbebyggelse	35 %	7 m (10 m) Saltak		
2.10	Boligbebyggelse	35 %	7 m (10 m) Saltak		

	Byggeområder - Arealbruks-formål	U-grad %-BYA	Gesimshøyde/ mønehøyde (angitt i parentes)	Planstatus – plan nr.	Felt for opplysninger
2.11	Boligbebyggelse	35 %	7 m (10 m) Saltak/ 8m (11 m)		Største byggehøyde gjelder Fredensborgveien 36 – 46. Bevaringsverdige enkeltbygninger og bygningsmiljø – Kulturminneplanen #2
2.12	Boligbebyggelse	35 %	7 m (10 m) Saltak		Bevaringsverdige enkeltbygninger og bygningsmiljø - Kulturminneplanen #2
2.13	Boligbebyggelse	35 %	7 m (10 m) Saltak		Bevaringsverdige enkeltbygninger og bygningsmiljø - Kulturminneplanen #2
2.14	Boligbebyggelse	35 %	7 m (10 m) Saltak		
2.15	Boligbebyggelse	35 %	7 m (10 m) Saltak		
2.16	Boligbebyggelse Friområde			Reg.plan nr. 1156.01	Byggehøyder angitt i reguleringsplanen
2.17	Tjenesteyting Boligbebyggelse	35 %	7 m (10 m) Saltak	Reg.plan nr. 1197	
2.18	Boligbebyggelse	35 %	7 m (10 m) Saltak		
2.19	Boligbebyggelse Kombinert formål bolig /forretning	35 %	7 m (10 m)		
SONE 3 SVENSKBYEN					
3.1- 3.11	Boligbebyggelse Deler avsatt til hhv tjenesteyting og friområde.	35 %		Reg.plan nr. 1042	Svenskbyen Byggehøyder angitt i reguleringsplanen
Kv. 93	Boligbebyggelse	40 %	8 m (11 m)		11 m gjelder også for tilbaketrukket etasje
SONE 4 MIDTBYEN					
Kv. 53	Boligbebyggelse	40 %	7 m (10 m) Saltak		Bevaringsverdige enkeltbygninger og bygningsmiljø – Kulturminneplanen #16
Kv. 54	Kombinert formål; bolig, forretning, hotell	40 %	7 m (10 m) for boliger - saltak, 9 m (12 m) for hotell	Reg.plan nr. 1170.02	Bevaringsverdige enkeltbygninger og bygningsmiljø – Kulturminneplanen #10

	Byggeområder - Arealbruksformål	U-grad %-BYA	Gesimshøyde/ mønehøyde (angitt i parentes)	Planstatus – plan nr.	Felt for opplysninger
Kv. 55 a	Kombinert formål, kontor, forretning, hotell, industri, bolig	40 – 100 %	Vest for Bakkeveien: Som regulert Øst for Bakkeveien: 7 m (10 m)	Reg.plan nr. 1170.02 Reg.plan nr. 2014008	Bevaringsverdige enkeltbygninger og bygningsmiljø – Kulturminneplanen #11
Kv. 55 b	Boligbebyggelse	40 %	Vestlige del: 8 m (11 m) Østlige del: 7 m (10 m)		Vestlige del omfatter eiendommene Nyholmsgata 17 og 19, Rensåsgata 2a og 2b, Fredensborgveien 99 og 101. Bevaringsverdige enkeltbygninger og bygningsmiljø – Kulturminneplanen #11
Kv. 56	Boligbebyggelse	40 %	7 m (10 m)		Bevaringsverdige enkeltbygninger og bygningsmiljø – Kulturminneplanen #17
Kv. 72	Boligbebyggelse	33 %	8 m	Reg.plan nr. 1026	Plysjbyen – bevaringsområde – Kulturminneplanen #35
Kv. 73	Boligbebyggelse	33 %	8 m	Reg.plan nr. 1026	Plysjbyen – bevaringsområde – Kulturminneplanen #26
Kv. 75	Boligbebyggelse	33 %	8 m	Reg.plan nr. 1026	Plysjbyen – bevaringsområde – Kulturminneplanen #26
Kv. 76	Offentlig tjenesteyting			Reg.plan nr. 1037	Sykehjem Byggehøyden angitt i reguleringsplanen
Kv. 77a	Boligbebyggelse	40 %	8 m (11 m)		
Kv. 77b	Boligbebyggelse	33 %	8 m	Reg.plan nr. 1026	Østre del av kvartalet omfattes av reg.plan Plysjbyen – Kulturminneplanen #18 og #19
Kv. 78- 80	Boligbebyggelse	33 %	8 m	Reg.plan nr. 1026	Plysjbyen – bevaringsområde – Kulturminneplanen #27, #36, #37
Kv. 81	Boligbebyggelse Tjenesteyting Kombinert formål, bolig, kontor, forretn.	33/35 %		Reg.plan nr. 1026 Reg.plan nr. 2013001 (Bryggeritomta)	Deler inngår i reg.plan for Plysjbyen – Kulturminneplanen #38 Byggehøyder er angitt i reguleringsplanene
SONE 5 SYKEHUSET					
5.1	Offentlig tjenesteyting/ Boligbebyggelse			Reg.plan nr. 1050.01	Nordlandssykehuset Byggehøyder er angitt i reguleringsplanen
SONE 6 SNIPPEN					

	Byggeområder - Arealbruksformål	U-grad %-BYA	Gesimshøyde/ mønehøyde (angitt i parentes)	Planstatus – plan nr.	Felt for opplysninger
Kv. 36	Boligbebyggelse	40 %	7 m (10 m)		Bevaringsverdige enkeltbygninger og bygningsmiljø – Kulturminneplanen #56
Kv. 37	Boligbebyggelse	40 %	9 m (12 m)		Bevaringsverdige enkeltbygninger og bygningsmiljø – Kulturminneplanen #56
Kv. 131	Kombinert formål/ forretn./kontor/ tjenesteyting			Reg.plan nr. 1160	Politihus Byggehøyder er angitt i reguleringsplanen
Kv. 42 – 45	Boligbebyggelse	40 %	7 m (10 m) Saltak		Bevaringsverdige enkeltbygninger og bygningsmiljø i kv. 42/43 – Kulturminneplanen #56
Kv. 46	Boligbebyggelse	40 %	7 m (10 m) Saltak		
Kv. 47	Tjenesteyting/ friområde		7 m (10 m)	Reg.plan nr. 1052	”Barnas hus”
Kv. 62 – 64	Boligbebyggelse	40 %	7 m (10 m) Saltak		Bevaringsverdige enkeltbygninger og bygningsmiljø – Kulturminneplanen #45, #46 og #50
Kv. 65	Boligbebyggelse	40 %	7 m (10 m) Saltak		
SONE 7 RENSÅSEN					
7.1	Boligbebyggelse	35 %	7 m (10 m)		Gjelder Kongens gt. 62 Bevaringsverdig bygning- Kulturminneplan #57
	Kombinert formål Forretning/bolig	40 % 75 %	8 m (11 m) 10 m		Gjelder Kongens gt. 58 og 60 Gjelder Kongens gt. 56 (Kjolesalongen)
7.2	Friområde				Rensåsparken.
7.3	Tjenesteyting	35 %	7 m (10 m)		
7.4	Komb. formål bolig/ forretning/ tjenesteyting/ kontor			Reg.plan nr. 1281	Den gamle svømmehallen

	Byggeområder - Arealbruks- formål	U-grad %-BYA	Gesimshøyde/ mønehøyde (angitt i parentes)	Planstatus – plan nr.	Felt for opplysninger
SONE 8 GRÅHOLTEN					
8.1 – 8.3	Boligbebyggelse	35 %	7 m (10 m) Saltak		
8.4	Boligbebyggelse Tjenesteyting			Reg.plan nr. 1156.01	Regulert høyde 2 etasjer
8.5	Boligbebyggelse	35 %	7 m (10 m) Saltak		
8.6	Boligbebyggelse	35 %	7 m (10 m) Saltak		
8.7	Boligbebyggelse	35 %	7 m (10 m) Saltak		
8.8	Boligbebyggelse	35 %	7 m (10 m) Saltak		
8.9	Boligbebyggelse Tjenesteyting	35 %	7 m (10 m) Saltak		
8.10 a	Friområde				Trafostasjon innen området
8.10 b	Kombinert formål næring/ tjenesteyting Friområde	100 %	11 m + 1 tilbaketrukket etasje		
SONE 9 GRÅHOLT- MYRA					
9.1 – 9.7	Boligbebyggelse	35 %	7 m (10 m) Saltak		
9.8	Boligbebyggelse	35 %	11 m (14 m)		
9.9	Boligbebyggelse	35 %	11 m (14 m) Saltak		
9.10	Boligbebyggelse	35 %	11 m (14 m)		
SONE 10 ASPÅSEN					
10.1	Boligbebyggelse	40%	8m (11m)	Reg.plan nr. 2015011	
10.2	Boligbebyggelse	35 %	8 m (11 m)	Reg.plan nr. 1026	Del av området inngår i reg.plan for Plysbyen. Bevaringsverdig bygning og tilhørende anlegg, "Ridelgården" Kulturminneplanen #12
10.3	Boligbebyggelse	33 %	8 m (11 m)	Reg.plan nr. 1026	Området inngår i reg.plan for Plysbyen.

	Byggeområder - Arealbruks-formål	U-grad %-BYA	Gesimshøyde/ mønehøyde (angitt i parentes)	Planstatus – plan nr.	Felt for opplysninger
10.4	Boligbebyggelse			Reg.plan nr. 1253	Område BK 1 og BK 2 i områderegulering for Bodø vg. skole
10.5	Boligbebyggelse			Reg.plan nr. 1089	Grensen
10.6	Boligbebyggelse	35 %	7 m (10 m)		
10.7	Offentlig tjenesteyting Boligbebyggelse			Reg.plan nr. 1253 Reg.plan nr. 1026 Reg.plan nr. 1286 Reg.plan nr. 2015011 Reg.plan nr. 2014016	Aspåsen skole, Bodø videregående skole, Bankgata ungdomsskole, Bankgata tannklinikk, Gimle. Aspåsen skole bevaringsverdig. Kulturminneplanen #13
10.8	Friområde		7 m (10 m)	Reg.plan nr. 2015011	
SONE 11 RENSMOEN					
Kv. 69	Boligbebyggelse	35 %	7 m (10 m)		
Kv. 70	Boligbebyggelse	35 %	7 m (10 m) Saltak		
Kv. 71	Boligbebyggelse Tjenesteyting	35 %	7 m (10 m)	Reg.plan nr. 1252	Frimurerlosjen Kulturminneplanen #47
Kv. 82	Boligbebyggelse	40%	8m (11 m)		
Kv. 83 - 84	Boligbebyggelse	35 %	7 m (10 m) Saltak		
11.1	Boligbebyggelse	40%	8 m (11 m)		
11.2	Boligbebyggelse Friområde	35 %	7 m (10 m)	Reg.plan nr. 1214, 1214.101/102/103 og 1195	Verneverdig bebyggelse, Parkveien 96 -Kulturminneplanen #53
11.3	Boligbebyggelse	35 %	7 m (10 m)		
11.4	Boligbebyggelse	40 %	8 m (11 m)		
11.5	Boligbebyggelse	35 %	7 m (10 m) Saltak		
11.6	Boligbebyggelse	35 %		Reg.plan nr. 1046.100/101	
11.7	Boligbebyggelse	35 %	7 m (10 m) Saltak		
11.8	Boligbebyggelse	35 %	7 m (10 m)		
11.9	Boligbebyggelse	35 %	7 m (10 m)		Verneverdig bygningsmiljø. 11.9 – Jonas Lies gt. Kulturminneplanen #51
11.10	Boligbebyggelse	35 %	7 m (10 m)		Kulturminneplanen #51
11.11	Boligbebyggelse	40 %	8 m (11 m)		

	Byggeområder - Arealbruksformål	U-grad %-BYA	Gesimshøyde/ mønehøyde (angitt i parentes)	Planstatus – plan nr.	Felt for opplysninger
11.12 – 11.13	Boligbebyggelse	35 %	7 m (10 m) Saltak		
11.14	Tjenesteyting				Fengselet
11.15	Boligbebyggelse	40 %	8 m (11 m)		
SONE 12 ØSTBYEN					
12.1	Kombinert formål - bolig/forretn./kontor	35 %	7 m (10 m)	Reg.plan nr. 1219	
12.2	Bolig/kontor/ Tjenesteyting/ forretning	100% Boliger = 66%	17 m	Krav om områdereguleringsplan for hele sonen sammen med sone 13.3	
12.3 – 12.4	Boligbebyggelse		7 m (10 m)	Reg.plan nr. 1082, 1082.101/102/103/104	
12.5	Boligbebyggelse	35%	7 m (10 m)	Reg.plan nr. 1025	
12.6 - 12.7	Boligbebyggelse	35 %	7 m (10 m) Saltak		
12.8		35%	7 m (10 m) Saltak		
12.9 - 12.12	Boligbebyggelse	35 %	7 m (10 m)/ Saltak		
12.13	Kombinert formål – boligbebyggelse/ tjenesteyting			Reg.plan nr. 1016/1016.01 1016.02	Østbyen skole, Stadionparken, tennishall og tennisbane
12.14	Boligbebyggelse	35 %	7 m (10 m) Saltak		
SONE 13 GML RIKSVEG					
13.1	Offentlig eller privat tjenesteyting	70 %	21 m	Reg.plan nr. 1293 Reg.plan nr. 1263	”Treningsfeltet”. Reguleringsplanen for Hålogalandsgata 131, gesimshøyde 17/24/28 m.

	Byggeområder - Arealbruks- formål	U-grad %-BYA	Gesimshøyde/ mønehøyde (angitt i parentes)	Planstatus – plan nr.	Felt for opplysninger
					Del av handelsområde Stormyra/Plassmyra
13.2	Kombinert formål kontor/ forretning/tjenest eyting/industri <u>Forretning:</u> Totalt tillatt: Ikke- plasskrevende: 8500 m2 BRA Plasskrevende: 15000 m2 BRA	100 %	21 m		Del av handelsområde Stormyra/Plassmyra
13.3	Kombinert formål bolig/ kontor/ forretning/tjenest eyting	100% Bolig =66%	17 m	Reg.plan nr. 1249 Krav om områdereguleringsplan for hele sonen sammen med sone 12.2	
13.4	Kombinert formål kontor/bolig forretning/tjenest eyting/	100% Bolig =66%	17 m	Krav om områdereguleringsplan for hele sonen	Bevaringsverdige bygninger. Kulturminneplanen #58 og #59
13.5	Kombinert formål kontor/ forretning/tjenest eyting	100 %	17 m	Reg.Plan 2014002	
SONE 14					

	Byggeområder - Arealbruksformål	U-grad %-BYA	Gesimshøyde/ mønehøyde (angitt i parentes)	Planstatus – plan nr.	Felt for opplysninger
ASPMYRA					
14.1	Idrettsanlegg			Reg.plan nr. 1159.01	
14.2	Kombinert formål idrettsanlegg/ forretning/bolig			Reg.plan nr. 1159.01	Aspmyra stadion
14.3	Boligbebyggelse	35 % 40 %	7 m (10 m) Saltak 8 m (11 m) Hålogalandsgt. 36-40 og Torggt. 38-44		
14.4	Boligbebyggelse Forretning	40%	8 m (11 m) 12 m (15 m)		
14.5-14.7	Boligbebyggelse	35 %	7 m (10 m) Saltak		
14.8	Hotell	100 %	29 m	Reg.plan nr.2015008	Byggehøyde gjelder kun for formål hotell
14.9	Boligbebyggelse Tjenesteyting	35 %	7 m (10 m) Saltak		Tjenesteyting: Frikirke
14.10	Boligbebyggelse	35 %	7 m (10 m) Saltak		
14.11	Boligbebyggelse	35 %	7 m (10 m) Saltak		
SONE 15 OLA-HAUGEN					
15.1 – 15.2	Boligbebyggelse	35 %	7 m (10 m) Saltak	Reg.plan nr. 1218	Bevaringsverdig bygningsmiljø kulturminneplanen #65
15.3	Boligbebyggelse	40%	8 m (11 m)		
15.4-15.9	Boligbebyggelse	35 %	7 m (10 m) Saltak		
15.10	Boligbebyggelse Friområde	35 %	7 m (10 m) Saltak		
15.11	Boligbebyggelse Tjenesteyting	40%	8 m (11 m)		Menighetshus

	Byggeområder - Arealbruksformål	U-grad %-BYA	Gesimshøyde/ mønehøyde (angitt i parentes)	Planstatus – plan nr.	Felt for opplysninger
SONE 16 PLASSMYRA					
16.2	Kombinert formål næring/forretning	100 %	17 m	Reg.plan nr. 2013006	
16.3	Kombinert formål næring/forretning	100 %	12 m. 17 m mot Olav V gt.	Reg.plan nr. 2013006 Reg.plan nr. 2018013	
16.4	Kombinert formål forr./ kontor/industri			Reg.plan nr. 1013	
16.5 – 16.6	Boligbebyggelse			Reg.plan nr. 1196.05	
16.7	Tjenesteyting			Reg.plan nr. 1196.05	Nordlandshallen, Bodø spektrum Vernede bygg Kulturminneplanen #60
16.8	Tjenesteyting			Reg.plan nr. 1196.03	Luftfartsmuseet
16.9	Bebyggelse og anlegg (næring, kontor og idrett)				Kald krig-tomta
16.10	Kjøpesenter			Reg.plan nr. 1196.04	Trekanten kjøpesenter. Inngår i handelsområde Stormyra/Plassmyra
16.11	Kombinert formål kontor/ forretning/tjenesteyting/industri <u>Forretning:</u> Totalt tillatt: Ikke-plasskrevende: 9000 m2 BRA Plasskrevende: 15000 m2 BRA	100 %	17 m	Reg.plan nr. 1196.04	Inngår i handelsområde Stormyra/Plassmyra
SONE 17					

	Byggeområder - Arealbruksformål	U-grad %-BYA	Gesimshøyde/ mønehøyde (angitt i parentes)	Planstatus – plan nr.	Felt for opplysninger
STORMYRA					
17.1	Kjøpesenter	100 %	17 m	Reg.Plan nr. 1307 Reg.plan nr. 1231	City Nord Bodø storsenter Inngår i handelsområde Stormyra/Plassmyra
17.2	Kombinert formål kontor/forretning/tjenesteyting/industri <u>Forretning:</u> Totalt tillatt: Ikke-plasskrevende: 1500 m2 BRA Plasskrevende: 15000 m2 BRA	100 %	17 m		Inngår i handelsområde Stormyra/Plassmyra
17.3	Kombinert formål kontor/forretning/tjenesteyting/industri. <u>Forretning:</u> Totalt tillatt: Ikke-plasskrevende: 8500 m2 BRA Plasskrevende: 36 000 m2 BRA Bebyggelse og anlegg (bolig/kontor/forretning/tjenesteyting/industri)	100 % 35 %	21 m 7 m (10 m)	Regplan nr. 20016004	Inngår i handelsområde Stormyra/Plassmyra

	Byggeområder - Arealbruksformål	U-grad %-BYA	Gesimshøyde/ mønehøyde (angitt i parentes)	Planstatus – plan nr.	Felt for opplysninger
	Det kan ikke etableres nye boenheter				
17.4	Kombinert formål kontor/ forretning/tjenesteyting/industri <u>Forretning:</u> Totalt tillatt: Ikke-plasskrevende: 2500 m2 BRA Plasskrevende: 10000 m2 BRA	100 %	21 m		Inngår i handelsområde Stormyra/Plassmyra
SONE 18 KORTNESET					
18.01	Boligbebyggelse	35 %	10 m (13 m)		Lavblokk og tomannsboliger
18.02	Friområde				Lekeplass
18.03	Kombinert formål bolig/kontor	35 %	8 m (11 m)		Enebolig og kontor- bebyggelse
18.04	Boligbebyggelse Veg	35 %	8 m (11 m)	Reg.plan 1161_100	
SONE 19 REINSLETTA					
19.01	Tjenesteyting	Eksisterende	Eksisterende		Verneverdig bygg, Hålogatun
19.02	Boligbebyggelse Veg	35 %	8 m (11 m)	Reg.Plan 1153	Enebolig med utleiedel/ sekundærleilighet. Verneverdige bygg Rønvikveien 28 og Isdamveien 2.
SONE 20					

	Byggeområder - Arealbruksformål	U-grad %-BYA	Gesimshøyde/ mønehøyde (angitt i parentes)	Planstatus – plan nr.	Felt for opplysninger
GJERDÅSVEIEN/ JENTOFT- SLETTA					
20.01	Boligbebyggelse Veg Grønnstruktur	35 %	8 m (11 m)	Reg.Plan 1153	Enebolig med uleiedel/ sekundærleilighet
20.02	Boligbebyggelse Veg				Fredet
20.03	Boligbebyggelse Veg	35 %	8 m (11 m)		Enebolig og tomannsboliger
20.04	Bebyggelse og anlegg			Ny reguleringsplan	Verneverdig bygg, Herredshuset. Arealbruk og rammer fastsettes i ny reguleringsplan.
20.05	Forretning	40 %	8 m (11 m)		
20.06	Friområde				Lek, verneverdig bunker
20.07	Tjenesteyting	35%		Reg.plan 1241	Barnehage
20.08	Boligbebyggelse	40 %	10 m (13 m)		Lavblokk og rekkehus
20.09	Boligbebyggelse	35 %	8 m (11 m)		Flerbolighus Verneverdig bygg – Reinslettveien 40.
20.10	Boligbebyggelse Veg	35 %	8 m (11 m)	Reg.Plan 1119_102	Enebolig med utleiedel/ sekundærleilighet
20.11	Tjenesteyting	20 %	Eksisterende		Kulturbygg – Rønvik Vel
20.12	Boligbebyggelse Veg	10 %	8 m (11 m)		Verneverdig bebyggelse, Reinslettveien 26 (fredet), Gjerdåsveien 9.
20.13	Boligbebyggelse Grøntstruktur			Reg.plan 1308	
20.14	Tjenesteyting				Odd Fellow Verneverdig bygg
20.15	Bebyggelse og anlegg Grønnstruktur Veg			Reg.Plan 1145/1145.101, 102, 104	Sølvsuper
SONE 21 FLATVOLL					

	Byggeområder - Arealbruks-formål	U-grad %-BYA	Gesimshøyde/ mønehøyde (angitt i parentes)	Planstatus – plan nr.	Felt for opplysninger
21.01	Boligbebyggelse Veg	35 %	8 m (11 m)	Reg.plan 2017003	Eneboliger
21.02	Boligbebyggelse Veg	35 %	10 m	Reg.plan 2017003	Lavblokk
21.03	Forretninger Veg	30 %	8 m (11 m)		Gartneri
21.04	Boligbebyggelse Veg			Reg.Plan 1093_102	
SONE 22 LEITE					
22.01	Boligbebyggelse Veg	35 %	8 m (11 m)		Enebolig med utleiedel/sekundærleilighet
22.02	Tjenesteyting	35 %	8 m (11 m)		Barnehage
22.03	Forretninger	50 %	8 m (11 m)		
22.04	Bebyggelse og anlegg Grønnstruktur Veg			Reg.plan 1075 Reg.plan 1076, 1076.101	
22.05	Bebyggelse og anlegg Veg			Reg.plan 1070 Reg.plan 2017003	
SONE 23 EINMOEN					
23.01	Boligbebyggelse Veg	35 %	8 m (11 m)	Reg.Plan 1073 Reg.plan 1102_03 Reg.plan 2017003	Enebolig med utleiedel/sekundærleilighet
23.02	Boligbebyggelse Grønnstruktur Veg	35 %	10 m (13 m)	Reg.Plan 1144	Lavblokk
23.03	Tjenesteyting	35 %	8 m (11 m)		Barnehage
23.04	Forretning	35 %	10 m (13 m)	Reg.plan 2017003	Servering
23.05	Forretning Veg	40 %	8 m (11 m)		Dagligvare

	Byggeområder - Arealbruks- formål	U-grad %-BYA	Gesimshøyde/ mønehøyde (angitt i parentes)	Planstatus – plan nr.	Felt for opplysninger
SONE 24 MYRVOLL					
24.01	Boligbebyggelse Veg Grønnstruktur	35 %	8 m (11 m)	Reg.Plan 1237 Reg.plan 2017003	Enebolig med utleiedel/sekundærleilighet
24.03	Blandet formål bolig/forretning Veg	35 %	10 m (13 m)		
24.04	Friområde				Park
SONE 25 SALTVERN					
25.01	Boligbebyggelse Veg Grønnstruktur	35 %	8 m (11 m)		Enebolig med utleiedel/ sekundærleilighet. Verneverdige bygg Kirkeveien 23 og Bodinveien 53.
25.02	Bebyggelse og anlegg Grønnstruktur			Reg.Plan 1146_01	
25.03	Forretning	35 %	8 m (11 m)		
25.04	Offentlig tjenesteyting Veg Grønnstruktur	35 %	8 m (11 m)		Saltvern skole
25.05	Friområde				Lek
25.06	Friområde				
25.07	Boligbebyggelse	35 %	Gesims 9 m (12 m) i forkant av tomt, 6 m i bakkant		
25.08	Tjenesteyting	25 %	6 m		Barnehage
25.09	Tjenesteyting Veg Grønnstruktur				4 H-gården
SONE 26					

	Byggeområder - Arealbruks- formål	U-grad %-BYA	Gesimshøyde/ mønehøyde (angitt i parentes)	Planstatus – plan nr.	Felt for opplysninger
RØNVIK GÅRD					
26.01	Tjenesteyting Veg Grønnstruktur			Reg:plan 1232	
26.02	Boligbebyggelse	35 %	8 m (11 m)	Reg:plan 1232	Rekkehus
SONE 27 SYMRAHAUGEN					
27.01	Boligbebyggelse Veg	35 %	8 m (11 m)	Reg.plan 1103	Enebolig med utleiedel/ sekundærleilighet
27.02	Tjenesteyting Grønnstruktur	35 %	8 m (11 m)		Barnehage/daghjem
27.03	Boligbebyggelse	35 %	7 m (10 m)		Kjedehus
27.04	Boligbebyggelse	35 %	7 m (10 m)		Kjedehus
27.05	Boligbebyggelse	35 %	8 m (11 m)		Enebolig med utleiedel/ sekundærleilighet
27.06	Friområde				Lek/park
27.07	Friområde				Lek
27.08	Friområde				Lek
SONE 28 TYSKHAUGEN/ KLØVERÅSEN					
28.01	Boligbebyggelse Veg Grønnstruktur	35 %	10 m	Reg:plan 1232 Reg.Plan 1235_01	Terrassehus/ lavblokk
28.02	Offentlig tjenesteyting	25 %	8 m (11 m)		Sykehjem/ institusjonsbebyggelse
SONE 29 LANGÅSEN					
29.01	Boligbebyggelse Veg Grøntstruktur	35 %	8 m (11 m)		Enebolig med utleiedel/ sekundærleilighet

	Byggeområder - Arealbruksformål	U-grad %-BYA	Gesimshøyde/ mønehøyde (angitt i parentes)	Planstatus – plan nr.	Felt for opplysninger
29.02	Kombinert formål bolig/forretning Veg	35 %	8 m (11 m)		
29.03	Boligbebyggelse Veg	35 %	8 m (11 m)		Bolig med 4 boenheter
SONE 30 RØDBREKKA					
30.01	Boligbebyggelse Veg Grønnstruktur	35 %	8 m (11 m)	Reg.plan nr. 1098.103	Enebolig med utleiedel/ sekundærleilighet
30.02	Boligbebyggelse Veg	35 %	8 m (11 m)		Enebolig med utleiedel/ sekundærleilighet
30.03	Boligbebyggelse Veg	35 %	8 m (11 m)		Lavblokk
30.05	Frrområde Parkering				Park/frrområde
SONE 31 STORDALEN					
31.01	Boligbebyggelse Veg	35 %	8 m (11 m)		Enebolig med utleiedel/ sekundærleilighet
31.02	Boligbebyggelse Veg	35 %	8 m (11 m)		Enebolig med utleiedel/ sekundærleilighet
SONE 32 VOLLEN					
32.01	Boligbebyggelse Veg Grønnstruktur	35 %	8 m (11 m)	Reg.plan 1303 Reg.plan 2017011	Enebolig, tomannsbolig og rekkehus
32.02	Boligbebyggelse Veg	35 %	8 m (11 m)	Reg.plan 1303	Tomannsbolig
32.03	Boligbebyggelse Veg Grønnstruktur	35 %	12 m (15 m)	Reg.plan 1130_05	Lavblokk
32.04	Boligbebyggelse Veg	35 %	8 m (11 m)		Rekkehus/ tomannsbolig

	Byggeområder - Arealbruksformål	U-grad %-BYA	Gesimshøyde/ mønehøyde (angitt i parentes)	Planstatus – plan nr.	Felt for opplysninger
	Veg				
32.05	Tjenesteyting Veg	35 %	10,5 m/15,5 m	Reg.plan 1303	Områderegulering under arbeid.
32.06	Boligbebyggelse Veg	35 %	8 m (11 m)	Reg.plan 2018017	Enebolig med utleiedel/ sekundærleilighet. Verneverdige bygg – Lillevollen 1.
32.07	Tjenesteyting Veg	35 %	8 m (11 m)	Reg.plan 1303	Barnehage
32.08	Tjenesteyting	35 %	8 m (11 m)	Reg.plan 1303	Barnehage
32.09	Friområde			Reg.plan 1303	Lek
32.10	Friområde			Reg.plan 2017011	Lek
32.11	Kombinert formål forretning/bolig	35 %	8 m (11 m)		
SONE 33 HYTTEBAKKEN					
33.01	Boligområde Grønnstruktur Veg	35 %	8 m (11 m)	Reg.Plan 1074, Reg.plan nr 1141_1, 1141_02 Reg.plan 2017011	Enebolig med utleiedel/ sekundærleilighet
SONE 34 ÅRNESSLETTA					
34.01	Offentlig tjenesteyting Veg	25 %	Eksisterende	Reg.plan 2017013	Kirke VGS Rønvik - Utnyttingsgrad og byggehøyde fastsatt i reg.plan
34.02	Boligområde Veg	35 %	8 m (11 m)	Reg.plan nr. 1134 Reg.plan 2018003	Enebolig med utleiedel/ sekundærleilighet
34.03	Parkering Veg			Reg.plan 2017013	VGS Rønvik - Utnyttingsgrad og byggehøyde fastsatt i reg.plan
34.04	Offentlig tjenesteyting Veg	25 %	10 m (13 m)	Reg.plan 2017013	Skole VGS Rønvik - Utnyttingsgrad og byggehøyde fastsatt i reg.plan

	Byggeområder - Arealbruks-formål	U-grad %-BYA	Gesimshøyde/ mønehøyde (angitt i parentes)	Planstatus – plan nr.	Felt for opplysninger
34.06	Offentlig tjenesteyting	35 %	8 m (11 m)		Barnehage
34.07	Offentlig tjenesteyting Veg	25 %	10 m (13 m)		Telenor
34.08	Boligbebyggelse Veg	35 %	10 m (13 m)		Lavblokk
34.09	Boligbebyggelse Veg	35 %	8 m (11 m)		Enebolig med utleiedel/ sekundærleilighet
34.10	Forretning	35 %	8 m (11 m)		
34.11	Boligbebyggelse Veg	35 %	8 m (11 m)	Reg.plan 2017003 Reg.plan 2018003	Enebolig med utleiedel/ sekundærleilighet
34.13	Boligbebyggelse Veg	35 %	8 m (11 m)	Reg.plan 2018003	Enebolig med utleiedel/ sekundærleilighet
34.14	Tjenesteyting	35 %	8 m (11 m)		Barnehage
34.15	Friområde			Reg.plan 2018003	Park/lek/gangsti
34.16	Boligbebyggelse Veg	35 %	8 m (11 m)	Reg.Plan 1199_03 Reg.plan 2017003	Rekkehus og enebolig med utleiedel/ sekundærleilighet. Verneverdige bygg – Lagårdveien 100.
34.17	Friområde			Reg.plan 2017003	Lek
34.18	Boligbebyggelse	35 %	8 m (11 m)		Ett verneverdig bolighus – Amtm. Worsøs gt. 40
34.19	Offentlig tjenesteyting			Reg.plan 2017013	VGS Rønvik - Utnyttingsgrad og byggehøyde fastsatt i reg.plan
34.20	Offentlig tjenesteyting			Reg.plan 2017013	VGS Rønvik - Utnyttingsgrad og byggehøyde fastsatt i reg.plan
34.21	Offentlig tjenesteyting			Reg.plan 2017013	VGS Rønvik - Utnyttingsgrad og byggehøyde fastsatt i reg.plan
34.22	Offentlig tjenesteyting			Reg.plan 2017013	VGS Rønvik - Utnyttingsgrad og byggehøyde fastsatt i reg.plan
34.23	Boligbebyggelse Veg			Reg.plan nr.1289	
34.24	Offentlig tjenesteyting Veg			Reg.plan 2017013	VGS Rønvik - Utnyttingsgrad og byggehøyde fastsatt i reg.plan

	Byggeområder - Arealbruksformål	U-grad %-BYA	Gesimshøyde/ mønehøyde (angitt i parentes)	Planstatus – plan nr.	Felt for opplysninger
SONE 35 KIRKHAUGEN					
35.01	Boligbebyggelse Grønnstruktur Veg	35 %	8 m (11 m)		Eneboliger med utleiedel/ sekundærleilighet
35.02	Boligbebyggelse Grønnstruktur	35 %	8 m (11 m)		Rekkehus
35.03	Boligbebyggelse Grønnstruktur Veg	35 %	8 m (11 m)		Enebolig med utleiedel/ sekundærleilighet
35.04	Boligbebyggelse Veg			Reg.plan 2016014	Arealbruk og rammer fastsettes i reguleringsplan.
35.05	Boligbebyggelse Veg	35 %	8 m (11 m)		Rekkehus
35.06	Friområde			Reg.plan 2016014	Park/lek
35.07	Friområde				Lek
35.08	Friområde				Park/lek
SONE 36 LAGÅRDEN					
36.01	Boligbebyggelse Veg Grønnstruktur	35 %	10 m (13 m)		Lavblokk
36.02	Tjenesteyting	30 %	8 m (11 m)		Barnehage
36.03	Boligbebyggelse Veg Grønnstruktur	35 %	8 m (11 m)	Reg.Plan 1097 Reg.Plan 1135 Reg.plan 2017003	Enebolig med utleiedel/ sekundærleilighet
36.04	Boligområde Veg Grønnstruktur	35 %	8 m (11 m)	Reg.Plan 1158 Reg.plan 2017003	Enebolig med utleiedel/ sekundærleilighet. Verneverdige bygg – Jakhellns v. 11 A, Torsbakken 13 og Smed Quaales v. 7.
36.05	Friområde				Lek

	Byggeområder - Arealbruksformål	U-grad %-BYA	Gesimshøyde/ mønehøyde (angitt i parentes)	Planstatus – plan nr.	Felt for opplysninger
36.06	Kombinert formål forretning/bolig	35 %	10 m (13 m)		
36.07	Tjenesteyting	25 %	4 m		Barnehage
36.08	Frrområde				Lek
SONE 37 INDRE HAVN					
37.01	Boligbebyggelse	35 %	Nåværende	Reg.plan nr. 2014003 Reg.plan 2017003	
37.02	Kombinert formål - Næringsbeb./ kontor/forretning /tjenesteyting. Andre typer bebyggelse og anlegg. <u>Forretning:</u> Detaljhandel med plasskrevende varer. Detaljhandel med ikke plasskrevende varer inntil BRA = 1.500 m².	100 %	21,5 m	Reg.plan nr. 1283 Reg.plan 2017003	
37.03	Næringsbebyggelse	100 %	21,5 m	Reg.plan nr. 1280	Se § 15.4. Deler av området omfattes av reguleringsplan for Max Mat Eiendom
37.04	Næringsbebyggelse			Reg.plan nr. 1280	Se § 15.4.
37.05	Kombinert formål - Næringsbeb./	100 %	21,5 m		

	Byggeområder - Arealbruksformål	U-grad %-BYA	Gesimshøyde/ mønehøyde (angitt i parentes)	Planstatus – plan nr.	Felt for opplysninger
	kontor/forretning /tjenesteyting. <u>Forretning:</u> Detaljhandel med plasskrevende varer. Detaljhandel med ikke plasskrevende varer inntil BRA = 1.500 m ² .				
37.06	Kombinert formål - Næringsbeb./ kontor/forretning /tjenesteyting. <u>Forretning:</u> Detaljhandel med plasskrevende varer. Detaljhandel med ikke plasskrevende varer inntil BRA = 1.500 m ² .	100 %	21,5 m	Reg.plan nr. 1269 Reg.plan 2017003	Deler av området omfattes av detaljregulering for Nordstrandveien 63.
37.07	Kombinert formål - Bolig/næringsbebyggelse/ kontor/forretning /tjenesteyting. <u>Forretning:</u> Detaljhandel med plasskrevende varer. Detaljhandel med ikke plasskrevende	100 %		Reg.plan nr. 1114 Reg.plan 2017003	

	Byggeområder - Arealbruksformål	U-grad %-BYA	Gesimshøyde/ mønehøyde (angitt i parentes)	Planstatus – plan nr.	Felt for opplysninger
	varer inntil BRA = 1.500 m ² .				
37.08	Kombinert formål - Næringsbeb./ kontor/forretning /tjenesteyting. <u>Forretning:</u> Detaljhandel med plasskrevende varer. Detaljhandel med ikke plasskrevende varer inntil BRA = 1.500 m ² .	100 %	21,5 m	Reg.plan 2017003	
37.09	Kombinert formål - Næringsbeb./ kontor/forretning /tjenesteyting. <u>Forretning:</u> Detaljhandel med plasskrevende varer. Detaljhandel med ikke plasskrevende varer inntil BRA = 1.500 m ² .			Reg.plan nr. 1273 Reg.plan 2017003	
37.10	Kombinert formål – bolig/forretning/ kontor <u>Forretning:</u> Detaljhandel med plasskrevende varer. Detalj-	60 %	22 m	Reg.plan nr. 1118 og 1118.101 Reg.plan 2017003	

	Byggeområder - Arealbruksformål	U-grad %-BYA	Gesimshøyde/ mønehøyde (angitt i parentes)	Planstatus – plan nr.	Felt for opplysninger
	handel med ikke plasskrevende varer inntil BRA = 1.500 m ² .				
37.11	Boligbebyggelse			Reg.plan nr. 1067 Reg.plan 2017003	
37.12	Kombinert formål - Næringsbeb./ kontor/forretning /tjenesteyting. <u>Forretning:</u> Detaljhandel med plasskrevende varer. Detaljhandel med ikke plasskrevende varer inntil BRA = 1.500 m ² .	100 %	21,5 m		
37.13	Næringsbebyggelse	100 %	21,5 m		Se § 15.4.
37.14	Havn	100 %		Reg.plan nr. 1256	Havneterminal
37.15	Kombinert formål - Næringsbeb./ kontor/forretning /tjenesteyting. <u>Forretning:</u> Detaljhandel med plasskrevende varer. Detaljhandel med ikke plasskrevende varer inntil BRA = 1.500 m ² .			Reg.plan nr. 1256 Reg.plan nr. 2017003	Bodø Næringspark

	Byggeområder - Arealbruksformål	U-grad %-BYA	Gesimshøyde/ mønehøyde (angitt i parentes)	Planstatus – plan nr.	Felt for opplysninger
37.16	Kombinert formål - Næringsbeb./ kontor/forretning /tjenesteyting. <u>Forretning:</u> Detaljhandel med plasskrevende varer. Detaljhandel med ikke plasskrevende varer inntil BRA = 1.500 m ² .			Reg.plan nr. 1256	Energihuset
37.17	Næringsbebyggelse			Reg.plan nr. 1256	Se § 15.4. Kortneset
37.18	Jernbane			Reg.plan nr. 1256	Bodø jernbanestasjon og terminalområde
SONE 38 YTRE HAVN					
38.01	Næringsbebyggelse	100 %	15 m	Reg.plan nr. 1150	
38.02	Næringsbebyggelse	100 %	15 m/20 m	Reg.plan nr. 1258 /1302	
38.03	Næringsbebyggelse	100 %	15 m	Reg.plan nr. 1271	
38.04	Næringsbebyggelse	100 %	15 m	Reg.plan nr. 1296 Reg.plan nr. 1299	
38.05	Næringsbebyggelse	100 %	20 m	Reg.plan nr. 1299	
38.06	Havn		Kai min. høyde 314 cm over NN1954	Reg.plan nr. 1296	

	Byggeområder - Arealbruksformål	U-grad %-BYA	Gesimshøyde/ mønehøyde (angitt i parentes)	Planstatus – plan nr.	Felt for opplysninger
38.07	Havn		Kai min. høyde 314 cm over NN1954		
38.08	Havn		Kai min. høyde 314 cm over NN1954		
38.09	Havn		Kai min. høyde 314 cm over NN1954	Reg.plan nr. 1150	
38.10	Næringsbebyggelse	100 %	15 m	Reg.plan nr. 1094	Reguleringsarbeid igangsatt (Langskjæret deponi)
38.11	Næringsbebyggelse	100 %	15 m		
38.12	Næringsbebyggelse	100 %	12 m/37 m	Reg.plan nr. 1282 / 1272	Reguleringsarbeid igangsatt (Langskjæret deponi)
38.13	Næringsbebyggelse	100 %	15 m	Reg.plan nr. 1296	
38.14	Næringsbebyggelse	100 %	15 m	Reg.plan nr. 1296 Reg.plan nr. 1299	
38.15	Næringsbebyggelse	100 %		Reg.plan nr. 1282	
38.16	Kombinert formål	100 %		Reg.plan nr. 1282	Utfylling sikres mot nordøst med plastring -8 m til +7m (NN1954)
38.17	Næringsbebyggelse	100 %	15 m	Reg.plan nr. 1282	
38.18	Vegformål			Reg.plan nr. 1296	
38.20	Vegformål			Reg.plan nr. 1282 Reg.plan nr. 1302	
38.21	Naturområde				Sjø
38.22	Vegformål			Reg.plan nr. 1150	
38.23	Vegformål			Reg.plan nr. 1282	
38.24	Vann- og avløpsanlegg			Reg.plan nr. 1299	Kommunaltekniske anlegg
38.26	Grønnstruktur			Reg.plan nr. 1296/1299	

	Byggeområder - Arealbruks- formål	U-grad %-BYA	Gesimshøyde/ mønehøyde (angitt i parentes)	Planstatus – plan nr.	Felt for opplysninger
38.27	Nærings- bebyggelse	100 %	15 m	Reg.plan nr. 1296	
38.28	Grønnstruktur			Reg.plan nr. 1282	Tursti tillates
38.29	Grønnstruktur			Reg.plan nr. 1282	
38.30	Boligbebyggelse			Reg.plan nr. 1296	Kvalvika, boliger, friområde og naust.
38.31	Boligbebyggelse	25 %	6,5 m (9 m)		
38.32	Grønnstruktur				
38.33	Råstoffutvinning, fremtidig				
38.34	Småbåthavn			Reg.plan nr. 1296	
38.35	Faresone			Reg.plan nr. 1296	
38.36	Andre typer bebyggelse og anlegg Næring			Reg.plan nr. 1150 Reg. plan nr. 1150_01	Nyholmen skanse og fyret vernet - Kulturminneplanen #61, #63 og #64. Verneverdig bygg - Kulturminneplanen #62.
38.37	Havn				Kai
38.38	Nærings- bebyggelse			Reg.plan nr. 1092_01	
38.39	Nærings- bebyggelse			Reg.plan nr. 1094	
38.40	Nærings- bebyggelse			Reg.plan nr. 1092	
38.41	Nærings- bebyggelse	100 %	15 m	Reg.plan nr. 1029 Reg.plan nr. 1066	Reguleringsplaner fra 1964/1965, uaktuelle.
38.42	Bolig Friområde			Reg.plan nr. 1154	
SONE 39 BODØSJØEN					
39.01	Boligbebyggelse			Reg.plan nr. 1228	
39.02	Boligbebyggelse	35 %	15 m (18 m)		
39.03	Boligbebyggelse			Reg.plan nr. 1220 Reg.plan nr. 1220_01	
39.04	Boligbebyggelse	35 %	Kote +36		Reguleringsarbeid igangsatt
39.05	Boligbebyggelse	35 %	6 m (8,5 m)		

	Byggeområder - Arealbruksformål	U-grad %-BYA	Gesimshøyde/ mønehøyde (angitt i parentes)	Planstatus – plan nr.	Felt for opplysninger
39.06	Boligbebyggelse	35 %	Kote +38		
39.07	Boligbebyggelse			Reg.plan nr. 1229 Reg.plan nr. 1287 Reg.plan nr. 2015014	
39.08	Boligbebyggelse Offentlig/privat tjenesteyting			Reg.plan nr. 1234	Barnehage
39.09	Boligbebyggelse			Reg.plan nr. 1223	
39.11	Boligbebyggelse Tjenesteyting			Reg.plan nr. 1226	
39.12	Boligbebyggelse			Reg.plan nr. 1267	Området omfatter bevaringsverdig bebyggelse
39.13 – 39.18	Boligbebyggelse	35 %	7 m (11 m)		
39.20-24	Boligbebyggelse	35 %	7 m (11 m)		
39.25	Boligbebyggelse	35 %	15 m		
39.26	Boligbebyggelse	35 %	7 m (11 m)	Reg.plan nr. 1175	
39.27	Boligbebyggelse	35 %	7 m (11 m)	Reg.plan nr. 1175	Delvis regulert
39.28	Boligbebyggelse	35 %	7 m (11 m)	Reg.plan nr. 1112	
39.29	Boligbebyggelse	35 %	7 m (11 m)	Reg.plan nr. 1175	
39.30	Kombinert formål boligbebyg./næring	35 % 55 % (næring)	7 m 15 m (næring)	Reg.plan nr. 1131.03	
39.31	Boligbebyggelse	35%	7 m (11 m)	Reg.plan nr. 1131_02	
39.32	Boligbebyggelse			Reg.plan nr. 1132_02	
39.33	Boligbebyggelse			Reg.plan nr. 1221	
39.34	Boligbebyggelse	35 %	7m (11 m)	Reg.plan nr. 1221	
39.35	Boligbebyggelse			Reg.plan nr. 2206 Reg.plan nr. 2206_101	
39.36	Boligbebyggelse	35 %	7 m (11 m)		
39.37	Boligbebyggelse			Reg.plan nr. 1216	
39.39	Forr./Tjenesteyting Detaljhandel med ikke plasskrevende varer	25 %	7 m		

	Byggeområder - Arealbruks- formål	U-grad %-BYA	Gesimshøyde/ mønehøyde (angitt i parentes)	Planstatus – plan nr.	Felt for opplysninger
	inntil BRA = 1.500 m ² .				
39.40	Forr./Kontor / Tjenesteyting Det tillates ikke utvidelse av forretningsareal på feltet	Eksisterende	Eksisterende	Reg.plan nr. 1175	
39.41	Forr./Kontor / Lager Detaljhandel med ikke plass- krevende varer inntil BRA = 1.500 m ² .	55 %	15 m	Reg.plan nr. 1175	
39.42	Forr./Kontor/ Tjenesteyting /Industri/Lager Detaljhandel med ikke plass- krevende varer inntil BRA = 1.500 m ² .	55 %	17 m	Reg.plan nr. 1131_02 Reg.plan nr. 1278	
39.43	Forr./Kontor/ Tjenesteyting /Industri/Lager Detaljhandel med ikke plass- krevende varer inntil BRA = 1.500 m ² .	55 %	15 m	Reg.plan nr. 1247	
39.44	Forr./Kontor / Lager Detaljhandel med ikke plass-	55 %	15 m		

	Byggeområder - Arealbruksformål	U-grad %-BYA	Gesimshøyde/ mønehøyde (angitt i parentes)	Planstatus – plan nr.	Felt for opplysninger
	krevede varer inntil BRA = 1.500 m².				
39.45	Bolig/Forr./Kontor Detaljhandel med ikke plass- krevede varer inntil BRA = 1.500 m².	40 %	11 m		
39.46	Off./priv. tj.yting Bolig	40 %	11 m		Barnehage
39.47	Grav- og urnelund				Bodø seremonirom med gravlund.
39.48	Grav- og urnelund				Bodin kirkegård.
39.49	Off.Privat tjenesteyting			Reg.plan nr. 1297	Alberthaugen skole. Nordland kultursenter. Båndlagt etter lov om kulturminner.
39.50	Off./priv. tj.yting				Bodin kirke. Deler av området båndlagt etter lov om kulturminner.
39.51	Off./priv. tj.yting			Reg.planer nr. 1222 101, 1236, 1251	Bodøsjøen skole
39.52	Idrettsanlegg Friomåde			Reg.plan nr. 1247	
39.53	Bolig			Reg.plan nr. 1267	
39.55	Offentlig/privat tj.yting	25 %	7 m (11 m)		Barnehage
39.56	Trafikkareal (veg/parkering)			Reg.plan nr. 1236	
39.59	Annet byggeformål			Reg.plan nr. 2202_01	Renseanlegg
39.61	Forsvaret			Reg.plan nr. 1223	
39.62	Bolig			Reg.plan nr. 1221	

	Byggeområder - Arealbruks- formål	U-grad %-BYA	Gesimshøyde/ mønehøyde (angitt i parentes)	Planstatus – plan nr.	Felt for opplysninger
39.63	Offentlig/privat tjenesteyting			Reg.plan nr. 1223	
39.65	Bolig/forretning/ kontor			Reg.plan nr. 1291	
39.66	Omformings- område – bolig/ næring				
39.67	Kombinert formål – bolig/atelier, privat museum	25 %	7 m (11 m) Bolig: 8,5 m		Galleri Bodøgaard
39.68	Kombinert grøntstruktur				Grøntstruktur langs Bodøelva

